

# 产品规格书

型号:智能家居&工业 IoT 网关 GTW361



## 承认书

修订历史					
版本	日期	板卡名称	页数	描述	撰写
V1.0	2022-08-05	RCB220419_V1.0	11	规格书	

Geniatech 批准		
编制	审核	批准

经贵公司批准后，请退还原件。

客户批准		
确认	批准	公司印章

Website: [www.geniatech.com](http://www.geniatech.com)

Address: Room 02-04, 10 / F, Block A, Building 8, Shenzhen International Innovation

## 目 录

1. 产品描述 .....	1
2. 产品图片 .....	2
3. 产品视图 .....	3
4. 产品框图 .....	4
5. 产品功能描述 .....	4
6. 扩展 I/O 定义 .....	6
7. 使用注意事项 .....	7

# 1. 产品描述

GTW361 采用 NXP i.MX6ULL SoC 方案，此方案频率为 792MHz~900MHz，具有 512MB（256MB 和 1GB 可选）内存，8GB（4GB 可选）eMMC 存储，产品可根据需要进行配置。GTW361 是一个多功能智能家居商业工业物联网网关，高度集成两个 10/100M 的 LAN 端口，2.4G/5G 的双频段 WiFi，还支持 LTE Cat4（可选）。通过添加 Geniatech 标准 GTIoT 接口的物联网子板，可以扩展 ZigBee、BLE、Z-Wave 等无线功能，还可支持 LoRa 远距离传输协议，以适用于不同的应用场景，非常方便和灵活。GTW361 提供了 RS485/232, CAN, GPIO 工业接口，配合无线网络可实现远程数据采集和远程控制功能，由于采用的是 NXP 方案，NXP 的宽工业温度范围也在这上面体现了，可应用于一些工业领域。GTW361 广泛应用于工业 4.0、工业物联网、智能家居、通信、智能医疗、物联网网关、智能城市等领域。产品可根据硬件功能、软件内核、外壳和包装进行定制。

- 采用 NXP i.MX6ULL 方案，主频高达 792MHz~900MHz
- 256MB~1GB 内存, 8GB eMMC 系统存储。
- 支持 IEEE802.11 a/b/g/n 和 802.11ac 标准
- 集成 ZigBee, WiFi, BLE, Z-Wave, LoRa 等无线网络协议
- 双 LAN 网络接口实现网络控制和工业控制
- LoRa WAN 通信网关，支持 LoRaWAN 通信规范，实现 LoRa 物理层功能，支持上行多信道并发，可以同时 8 信道上行，1 信道下行。
- 采用成熟稳定扩展性强的 Yocto 系统。

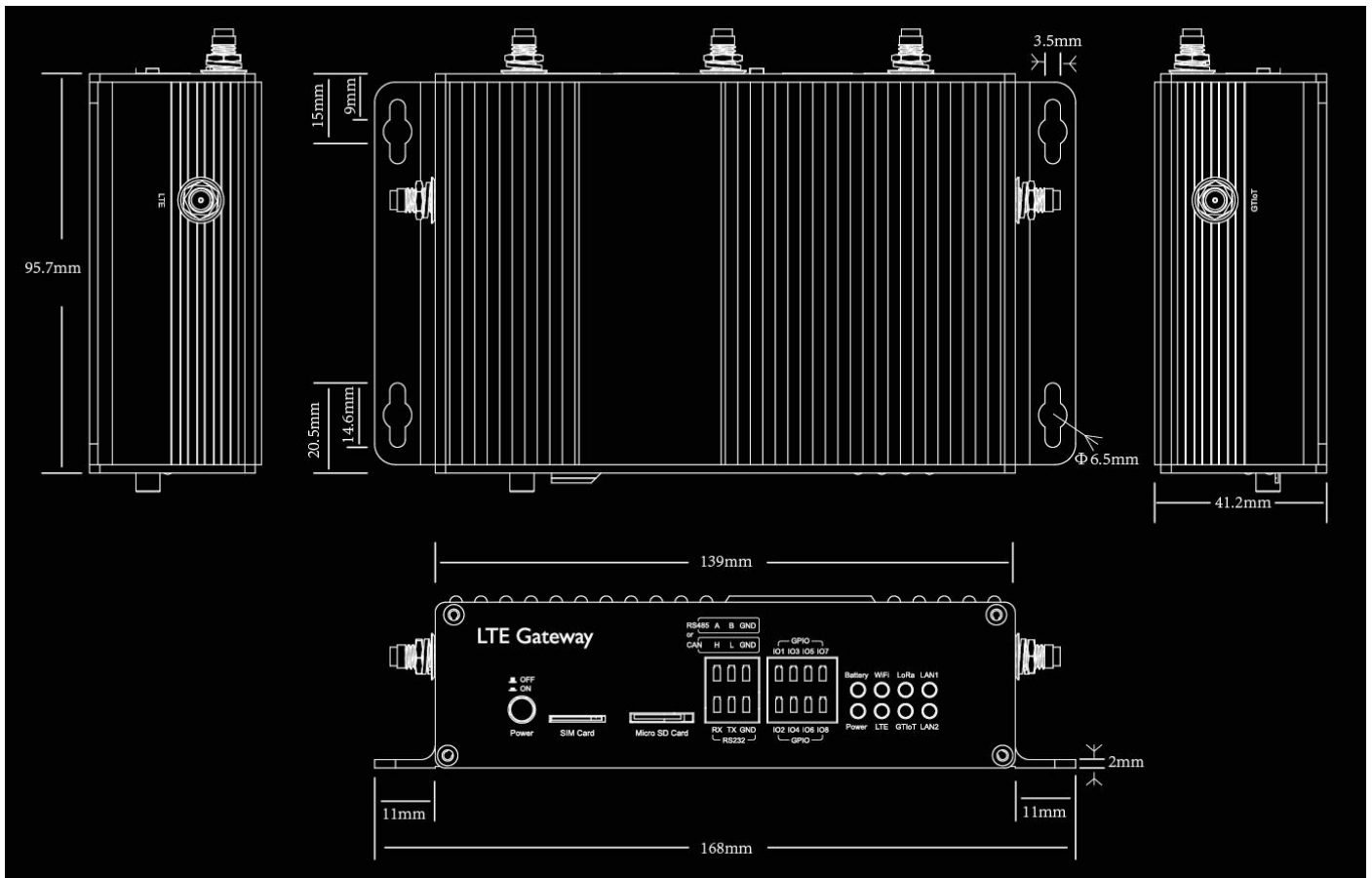
- 独有的软件算法确保网络安全防护
- 一个 USB2.0 数据接口，可连接 USB 存储设备，还可连接新的 RF 模块。
- 提供工业用的 RS485, RS232, CAN, GPIO 接口
- 支持 LoRa 远距离传输、ModBus 等常用协议
- 可针对特殊应用灵活定制，开放 API 接口
- 商业级工作温度(商业用): 0°C to +60°C
- 工业级工作温度: -10°C to +85°C (选配)

## 2. 产品图片

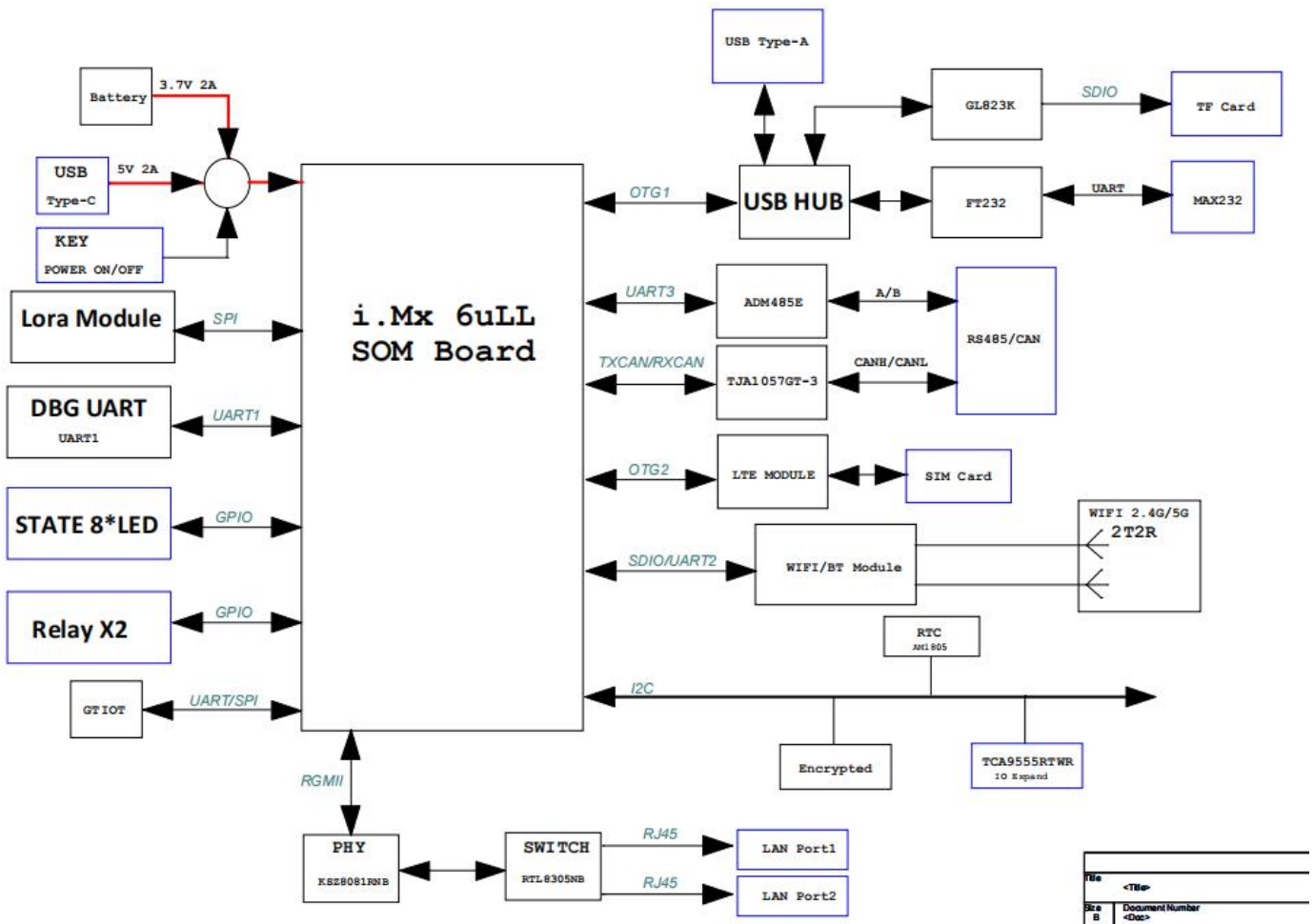
下图仅供参考:



## 3. 产品视图



## 4. 产品框图



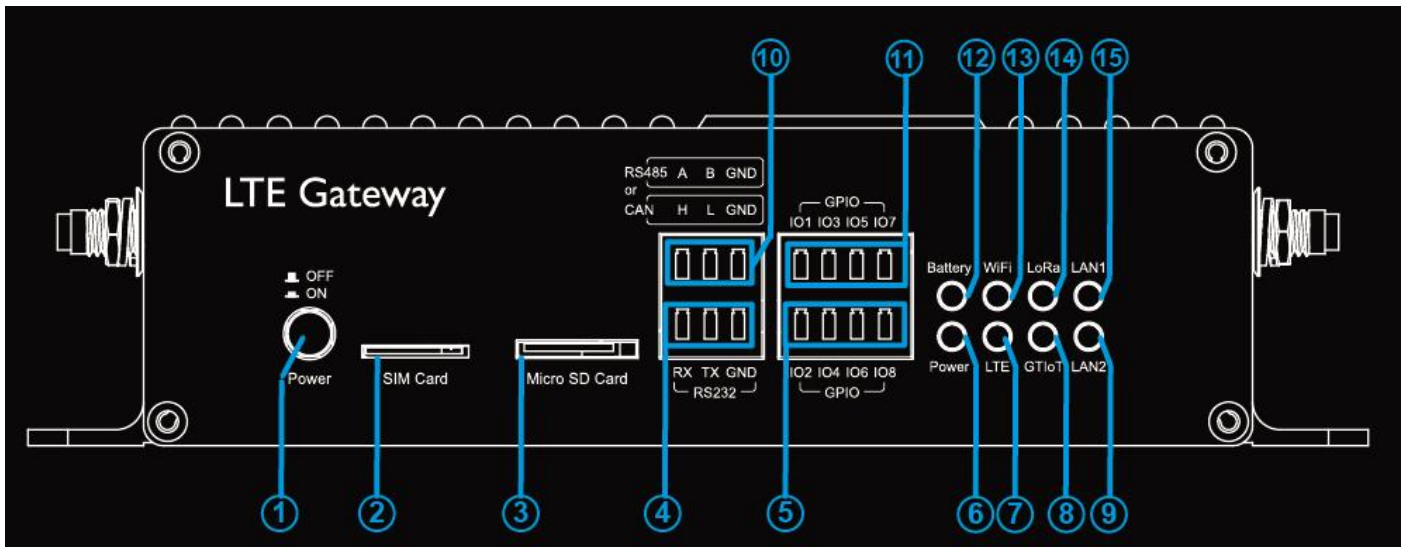
## 5. 产品功能描述

处理器	芯片型号	NXP i.MX6ULL
	处理器频率	单核 ARM Cortex-A7 792MHz~900MHz
存储	内存	512MB(可选 256MB/1GB) DDR3
	闪存	8GB(可选 4GB) EMMC
网络	2G/3G/4G/LTE	LTE for EU、LTE for AU、LTE for US(可选)
	内置 WiFi	802.11 a/b/g/n/ac
	WiFi 2.4G 频率范围	2.400~2.497GHz
	WiFi 5G 频率范围	5.15~5.925GHz
	以太网接口(LAN)	2*RJ45 10/100Mbps LAN
	PoE	IEEE802.3af 标准, PoE PD 模式具有 TVS 保护 (可选)
I/O 扩展接口	USB	USB-A 2.0 x 1

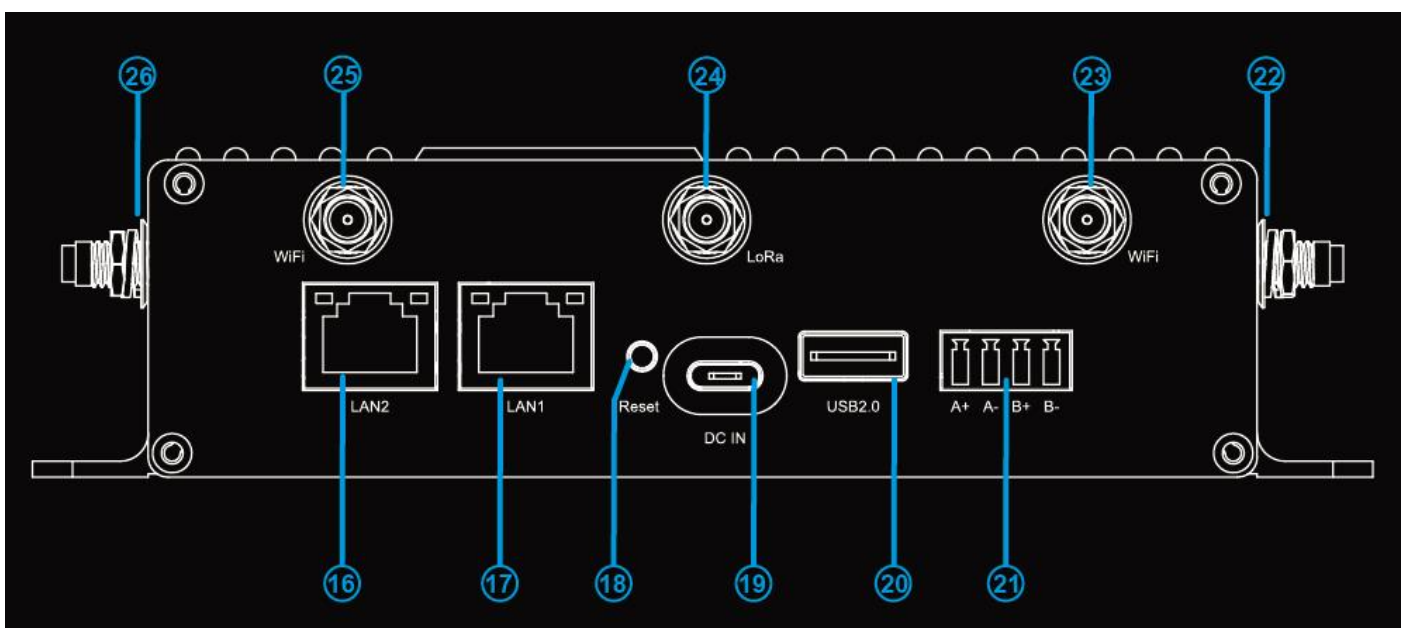
	Type C	用于电源
	RS232	3P 15EDGK-3.81mm
	RS485/CAN	3P 15EDGK-3.81mm (两个功能二选一)
	GPIO	4P*2 15EDGK-3.81mm
	Relay*2	4P 15EDGK-3.81mm
通讯协议	ZigBee	3.0 (可选)
	Bluetooth/BLE	4.1
	RS485	TIA485/EIA-485-A -7~+12V
	CAN	ISO11898-2:2016 and SAE J2284-1 to SAE J2284-5 ESD 保护(8kV IEC and HBM) 5Mbit/s
	LoRa	LoRaWAN 通信规范, 8 通道上行链路, 同时 1 通道下行链路 (可选择) .
	RS232	±5~±15V
控制接口	GPIO	3.3V 电平 ±15KV(空气) ±10KV(接触)
	继电器控制	2*3A 250VAC
扩充接口	LEDs	4G,LAN1,LAN2,IoT,Power,Wi-Fi,Battery,LoRa
	SIM 卡插槽	Micro SIM 卡
	SD 卡插槽	Micro SD 卡
	GTIoT	2*5P 1.27 插座
	调试端口	4P 2.0 排座 (内部接口)
	I2C	4P 2.0 排座 (内部接口)
	按键	重启按键
电源	电源电压	DC5V 2A
	电池电压	3.7V 1000mAH~5000mAH (可选择)
	功率	5W 内(仅供参考)
	RTC 电池	3V 5mA 可充电
环境	工作温度	0~60℃/-10-85℃
	工作湿度	10%~90%
	IP 防护等级	IP30
机械性能	尺寸 (毫米)	168*95.7*41.2
	净重(克)	425
操作系统	Linux/Yocto	
其他	WiFi/BT 天线*2,LoRa 天线 (可选) ,LTE 天线,GTIoT 天线 (可选) .	
认证	-	



## 6. 扩展 I/O 定义



序号	默认功能	序号	默认功能
1	电源开/关	2	SIM 卡插槽
3	Micro SD Card 插槽	4	RS232 接口
5	GPIO 接口	6	电源指示灯
7	LTE 指示灯	8	GTIoT 指示灯
9	以太网 2 指示灯	10	RS485 或 CAN 接口
11	GPIO 接口	12	内部电池指示灯
13	Wifi/蓝牙指示灯	14	LoRa 指示灯
15	以太网 1 指示灯		



序号	默认功能	序号	默认功能
16	以太网 2 RJ45 接口	17	以太网 1 RJ45 接口（支持 POE）
18	重启按键	19	Type C USB 接口电源供电
20	USB2.0 A 型接口	21	继电器控制接口
22	LTE 天线	23	WiFi/蓝牙天线
24	LoRa 天线	25	WiFi/蓝牙天线
26	GTIoT 天线		

RS485 或 CAN 接口

1	A or CANH	2	B or CANL
3	GND		

RS232 接口

1	RX	2	TX
3	GND		

GPIO 接口

1	IO1	TCA9555R_P0_1	2	IO3	TCA9555R_P0_3
3	IO5	TCA9555R_P0_5	4	IO7	TCA9555R_P0_7
5	IO2	TCA9555R_P0_0	6	IO4	TCA9555R_P0_2
7	IO6	TCA9555R_P0_4	8	IO8	TCA9555R_P0_6

继电器控制接口

1	A+	2	A-
3	B+	4	B-

## 7. 使用注意事项

1. 相对湿度：10% ~ 90%
2. 储存温度：-20 ~ 125°C
3. 工作温度：0° C to +60° C
4. 请勿挤压、弯曲或拆卸电路板。
5. 电路板远离静电。

6. 不要让水或其他液体接触电路板.
7. 用柔软的干毛巾或是毛刷清洁板卡.
8. 不要使用长的连接线，这可能会影响性能和图像质量.