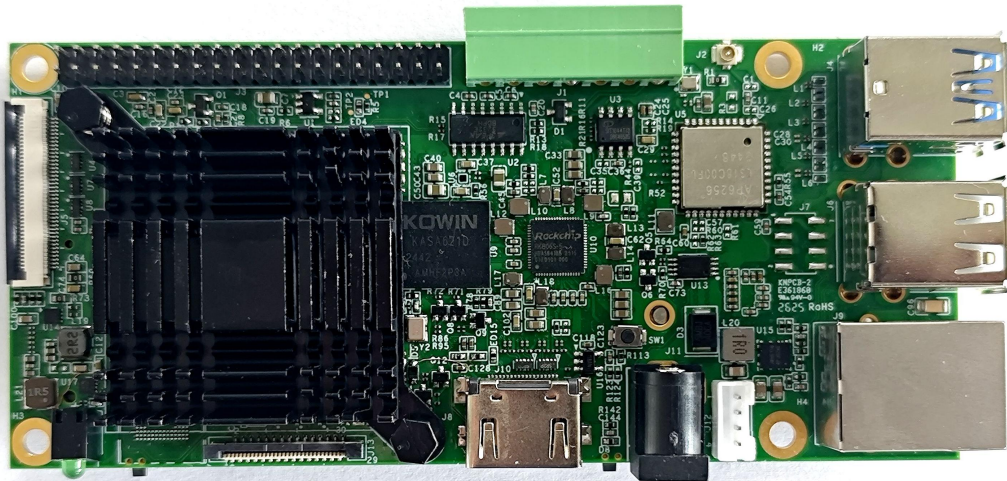


# XPI-3576

## 硬件用户指南 V1.1



技术支持:

**Geniatech**

## 目录

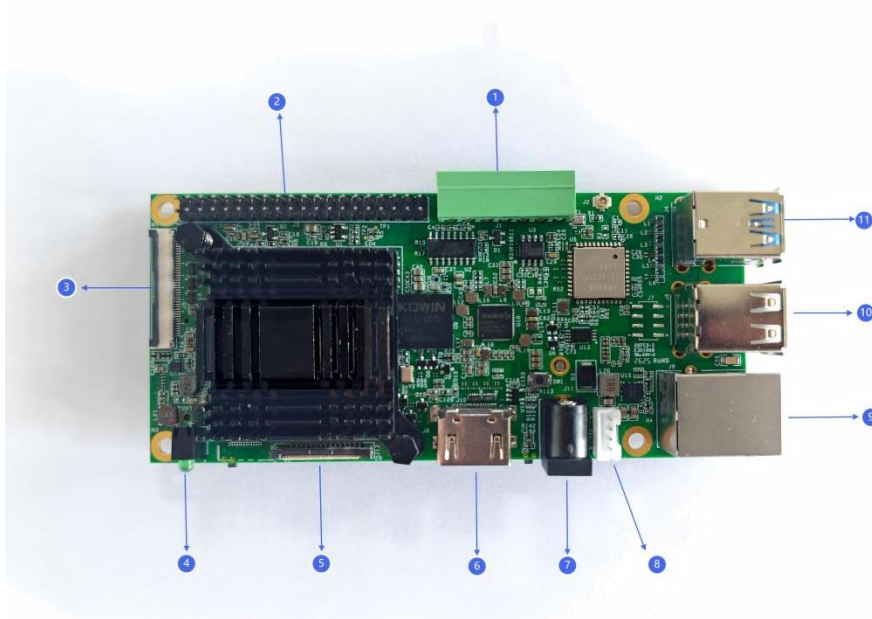
一、 简介 .....	3
1.1 主板概览 .....	3
二、 开发板里有什么 .....	4
三、 入门指南 .....	5
3.1 前提条件 .....	5
3.2 首次启动电路板 .....	5
四、 XPI-3576 概述 .....	6
4.1 XPI-3576 板载示意图 .....	6
4.2 XPI-3576 产品示意图 .....	6
4.3 内部连接器、排针与跳线 .....	8
4.3.1 GPIO(J3) .....	8
4.3.2 15EDGRV-7P 3.81mm(J1) .....	9
4.3.3 MIPI_DSI(J5) .....	9
4.3.4 DEBUG(J12) .....	11
4.3.5 MIPI-CSI(J13) .....	11
4.3.6 TP(J14) .....	13
4.4 系统框图 .....	14

## 一、简介

XPI-3576 的系统是基于 RK3576J+Hailo H8 的算力模组，可搭载 Linux Debian12/Android 14 模拟器系统，兼容树莓派配件，支持树莓派系统开发的应用，可实现树莓派的无缝迁移，相比树莓派更出色、性价比更高。兼容树莓派标准的 40P GPIO 扩展接口，支持 4K HDMI 显示输出，支持 MIPI-DSI 显示输出接口和 MIPI-CSI 视频输入接口，具备 POE 模式，支持 CAN、485、232 等通讯接口，支持 WiFi、有线等多种网络接入。其典型应用领域包括编程教育、软件开发、数字多媒体终端、工业控制、智能显示设备等。

- 四核 ARM Cortex-A72 处理器，配备 ARM Cortex-A53 实时内核；
- 集成的 NPU 引擎支持 INT4/INT8/INT16/FP16/BF16/TF16 混合运算，提供 6TOPS 的 INT8 算力，支持双核协同或独立工作，并兼容 TensorFlow/PyTorch/Caffe 等主流深度学习框架，可实现多任务并行处理；
- 支持 4GB 运行内存（支持扩展 8/16GB），32GB 的 eMMC 闪存（支持扩展 64/128GB）；
- 支持 MIPI-CSI 视频输入接口和 MIPI-DSI 显示输出接口；
- 支持提供 CAN/485/232/UART/PCIe 3.0/GPIO 等其他接口；
- 支持 Android 14、Debian 12 系统，性能稳定可靠；
- 工业级标准设计，支持-40~85℃稳定运行。

### 1.1 主板概览



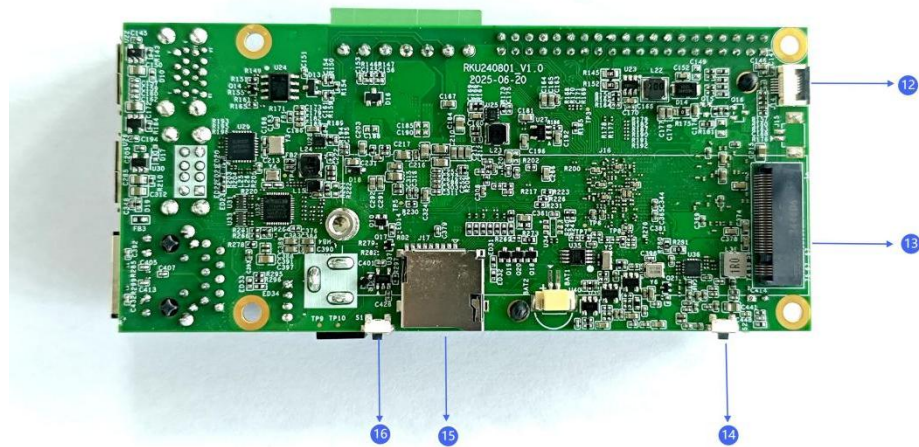


图 1 主板接口示意图

表 1 主板各接口名称以及功能

序号	功能	注释
1	15EDGRV-7P 3.81mm	1×CAN, 1×485, 1×232
2	GPIO	40PIN Expand I/O, 2.54mm 接口
3	MIPI_DSI	4LANE DSI FPC (0.5mm 的 FPC 座)
4	LED	5V 电源指示灯
5	MIPI_CSI	4LANE CSI FPC (0.5mm 的 FPC 座)
6	HDMI OUT	HDMI V2.1
7	DC	12V/2A DC Power input
8	UART 接口	DEBUG
9	RJ45	1×100M/1000M Ethernet (具备 POE 模式)
10	USB2.0	2×USB 2.0
11	USB3.0	2×USB 3.0
12	FPC 6P	Touch Panel connector
13	M.2	搭载 Hailo H8 的算力模组
14	ADC	Recovery 按键
15	TF 卡槽	TF Card Socket
16	Power 键	待机、唤醒开关

## 二、开发板里有什么

开发板包含 XPI-3576。

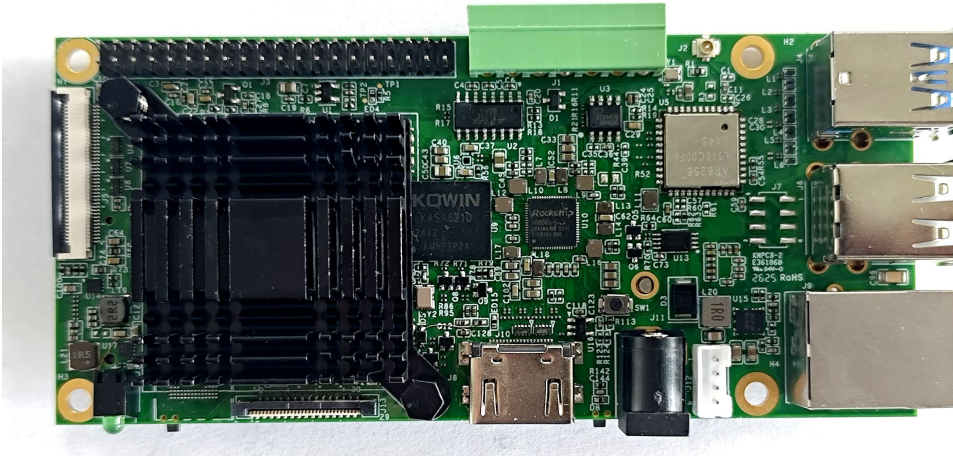


图 2 XPI-3576 板载图

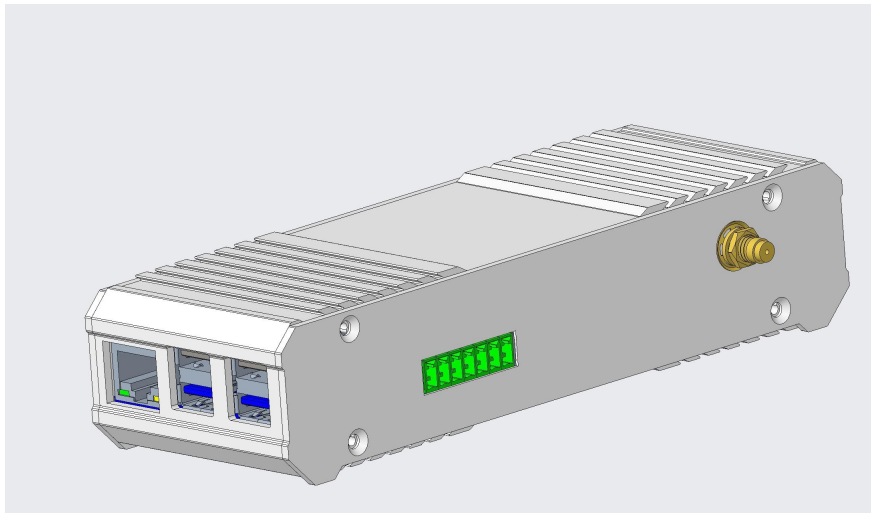


图 3 XPI-3576 产品效果图

## 三、入门指南

### 3.1 前提条件

在首次启动您的 XPI-3576 设备前，您需要准备以下物品：

- XPI-3576 主板；
- 符合 XPI-3576 板卡规格电源（需单独购买）；
- 一款支持分辨率达  $2560 \times 1600@60\text{Hz}$  的 HDMI 接口液晶显示器；
- 使用 HDMI-HDMI 线缆将电路板连接至液晶显示屏；
- 配备 USB 接口的计算机键盘/鼠标。

### 3.2 首次启动电路板

要启动开发板，请按照以下简单步骤操作：

步骤 1. 将 HDMI 线缆连接至 XPI-3576 开发板标有的接口，并接入液晶显示器；

步骤 2. 将键盘、鼠标接入开发板标有的 USB 接口（连接顺序无关紧要，也可通过外部 USB 集线器连接）；

步骤 3. 将电源适配器接入标有的电源接口。

通电操作（插入电源适配器）后，拨动电源开关，开发板将启动并显示带有 Android 标识的启动画面。请注意，由于 Android 系统初始化，首次启动需要数分钟时间，后续启动过程会显著加快。

## 四、XPI-3576 概述

### 4.1 XPI-3576 板载示意图

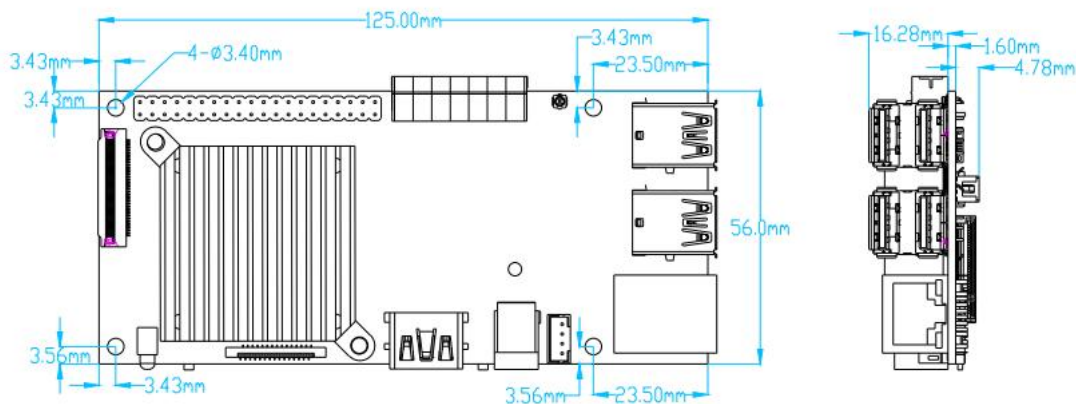


图 4 板载示意尺寸图

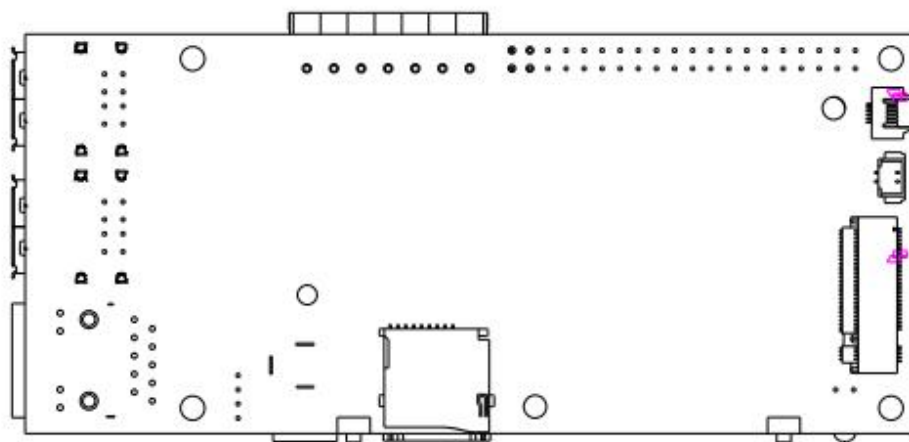


图 5 背面图

### 4.2 XPI-3576 产品示意图

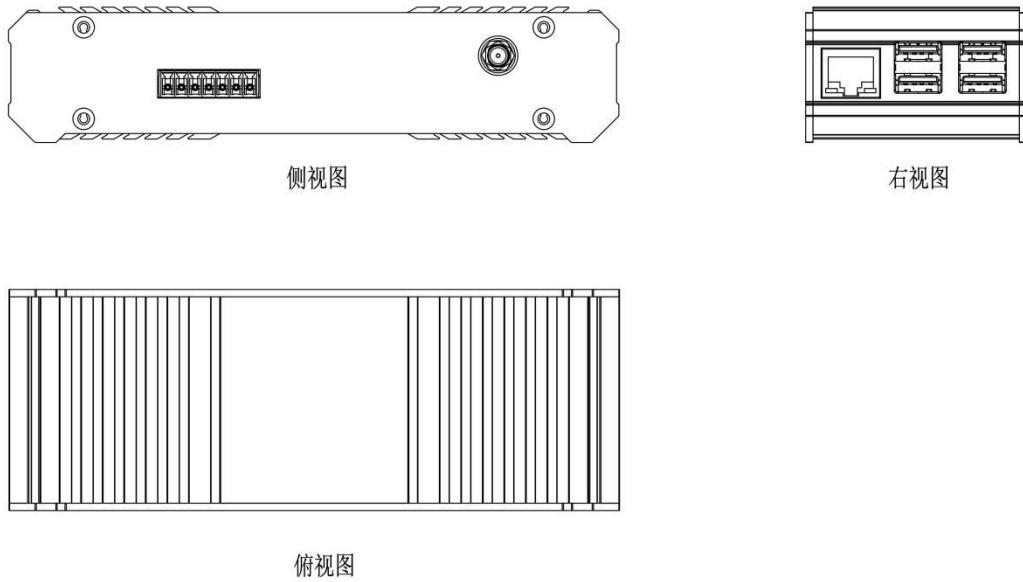


图 6 三视图

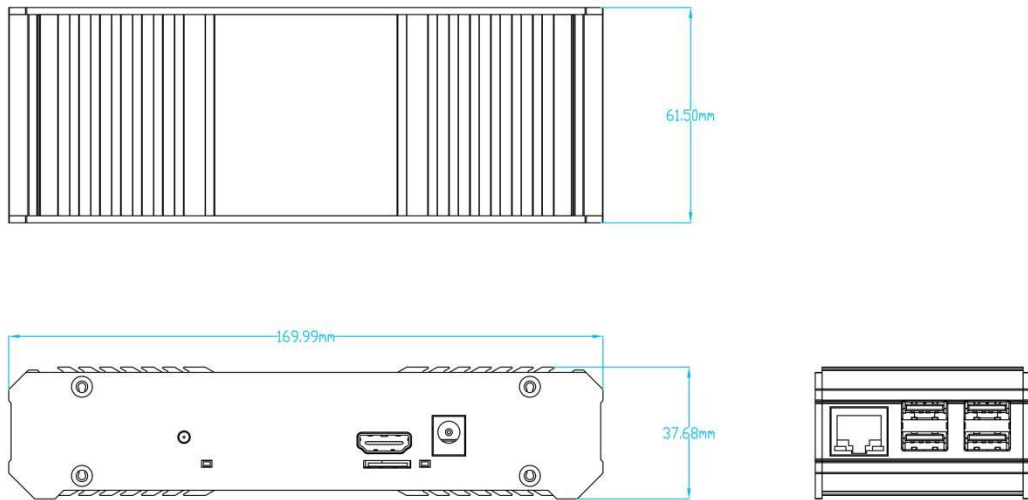


图 7 尺寸图

## 4.3 内部连接器、排针与跳线

### 4.3.1 GPIO(J3)

表 2 J3 接口定义

序号	功能	特性	说明	图示
1	VCC 3.3V IO	Input	3.3V_1	
2	VCC 5V_SYS	Input	5V_1	
3	GP8A4_I2C1_SDA	输入/输出	I2C3_SDA_M3	
4	VCC 5V_SYS	Input	VCC5V_SYS	
5	GP8A5_I2C1_SCL	输入/输出	I2C3_SCL_M3	
6	GND	Ground	接地	
7	GPOC1_CLKOUT	Output	REF_CLK0_OUT	
8	GP5B1_UART1TX	Output	UART1_TX_M2	
9	GND	Ground	接地	
10	GP5B0_UART1RX	Input	UART1_RX_M2	
11	GP5B4_SPIOCLK_UART4CTSN	输入/输出	SPIOCLK_UART4CTSN	
12	GP6A0_PCM12S_CLK	输入/输出	SAI3_SCLK_M2	
13	GP5B6_SPIO_TXD_UART4TX	Output	SPIO_TXD_UART4TX	
14	GND	Ground	接地	
15	GP5B7_SPIO_RXD_UART4RX	Input	SPIO_RXD_UART4RX	
16	GP5B2_UART1CTSN	Input	UART1_CTSN_M2	
17	VCC 3.3V IO	Input	3V3_2	
18	GP5B3_UART1RTSN	Input	UART1_RTSN_M2	
19	GP8B1_SPI2TXD	Output	SPI1_MOSI_M2	
20	GND	Ground	接地	
21	GP8B0_SPI2RXD	Input	SPI1_MISO_M2	
22	GP5C3	输入/输出	GPIO3_B5	
23	GP8A6_SPI2CLK	Output	SPI1_CLK_M2	
24	GP8A7_SPI2CSN0	Output	SPI1_CSN0_M2	
25	GND	Ground	接地	
26	GP8A3_SPI2CSN1	Output	SPI1_CSN1_M2	

27	GP7C1_12C4_SDA	输入/输出	I2C8_SDA_M3
28	GP7C2_12C4_SCL	输入/输出	I2C8_SCL_M3
29	GP5B5_SPIOCSNO_UART4RTSN	输入/输出	SPIOCSNO_UART4RTSN
30	GND	Ground	接地
31	GP5C0_SPIOCSN1	Output	SPIO_CS1_M0
32	GP7C7_UART2TX_PWM3	Output	UART10_TX_M0
33	GP7C6_UART2RX_PWM2	Input	UART10_RX_M0
34	GND	Ground	接地
35	GP6A1_PCM/I2S_FS	输入/输出	SAI3_LRCK_M2
36	GP7A7_UART3RX	Input	UART2_RX_M2
37	GP7B0_UART3TX	Output	UART2_TX_M2
38	GP6A3_PCM/I2S_SDI	Input	SAI3_SDI_M2
39	GND	Ground	接地
40	GP6A4_PCM/I2S_SDO	Output	SAI3_SDO_M2

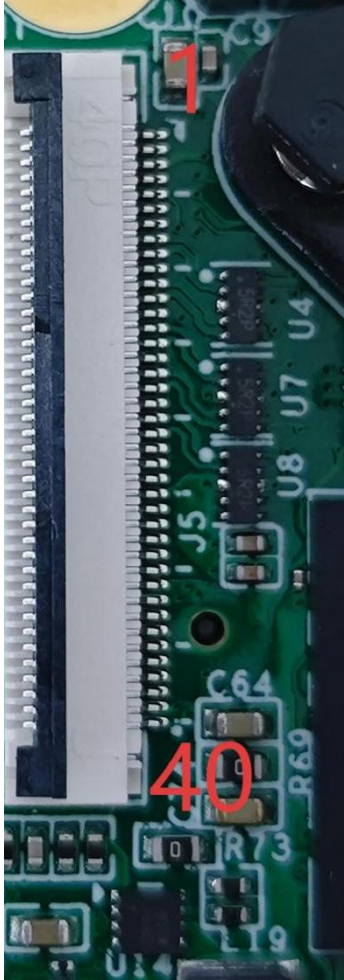
#### 4.3.2 15EDGRV-7P 3.81mm(J1)

表 3 J1 接口定义

序号	功能	特性	描述	图示
1	RS232_TX	发送数据	RS232 发送数据端	
2	RS232_RX	接收数据	RS232 接收数据端	
3	CANH	收发数据	CAN 高速线	
4	CANL	收发数据	CAN 低速线	
5	RS485_A	收发数据	RS485_A 口	
6	RS485_B	收发数据	RS485_B 口	
7	GND	接地线	/	


#### 4.3.3 MIPI\_DSI (J5)

表 4 J5 接口定义

序号	功能	特性	描述	图示
1	NC1	/	空	
2	VCI (+3.3V)	Output	VCC_1V8_S3	
3	IOVCC_1.8V/3.3V	输入/输出	VCC_3V3_S3	
4	GND1	Ground	地线	
5	RST	Input	MIPI_DSI_nRST	
6	NC2	/	空	
7	GND2	Ground	地线	
8	MIPI_ON	输入/输出	MIPI_DPHY_DSI_TX_DON	
9	MIPI_OP		MIPI_DPHY_DSI_TX_DOP	
10	GND3	Ground	地线	
11	MIPI_1N	输入/输出	MIPI_DPHY_DSI_TX_D1N	
12	MIPI_1P		MIPI_DPHY_DSI_TX_D1P	
13	GND4	Ground	地线	
14	MIPI_CKN	输入/输出	MIPI_DPHY_DSI_TX_CLKN	
15	MIPI_CKP		MIPI_DPHY_DSI_TX_CLKP	
16	GND5	Ground	地线	
17	MIPI_2N	输入/输出	MIPI_DPHY_DSI_TX_D2N	
18	MIPI_2P		MIPI_DPHY_DSI_TX_D2P	
19	GND6	Ground	地线	
20	MIPI_3N	输入/输出	MIPI_DPHY_DSI_TX_D3N	
21	MIPI_3P		MIPI_DPHY_DSI_TX_D3P	
22	GND7	Ground	地线	
23	NC3	/	空	
24	NC4	/	空	
25	GND8	Ground	地线	
26	NC4 (ID)	/	空	
27	PWM0	Output	PWM_OUT	
28	NC5	/	空	
29	NC6	/	空	
30	GND9	Ground	地线	
31	LED1-	Input	VCC1_LED-	
32	LED2-			
33	NC7	/	空	
34	NC8	/	空	
35	NC9	/	空	
36	NC10	/	空	
37	NC11	/	空	
38	NC12	/	空	
39	VLED1+	Output	VCC1_LED+	
40	VLED2+			

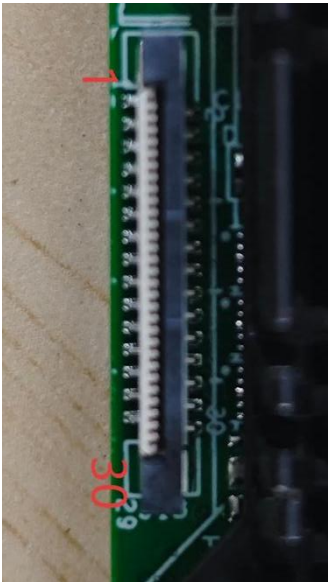
### 4.3.4 DEBUG (J12)

表 5 J12 接口定义

序号	功能	特性	描述	图示
1	RX	Input	UART0_RX_MO_DEBUG	
2	GND	Ground	接地	
3	TX	Output	UART0_TX_MO_DEBUG	
4	VCC	/	空	

### 4.3.5 MIPI-CSI (J13)

表 6 J13 接口定义

序号	功能	特性	描述	图示
1	NC1	/	空	
2	AFVDD2.8V	Output	VCC2V8_DVP	
3	DVDD1.2V	Output	VDD1V2_DVDD_DVP	
4	DOVDD1.8V_1	Output	VCC1V8_DOVDD_DVP	
5	NC2	/	空	
6	AGND	Ground	接地	
7	AVDD2.8V	Output	VCC2V8_AVDD_DVP	
8	GND1	Ground	接地	
9	SDA	输入/输出	I2C4_SDA_M1_MIPI_CAM	
10	SCL		I2C4_SCL_M1_MIPI_CAM	

11	RESET	Output	MIPI_CSI_CAM_RST_H
12	DOVDD1.8V_2	Input	VCC1V8_DOVDD_DVP
13	GND2	Ground	接地
14	MCLK	Output	MIPI_DPHY_CSI_CAM_CLKOUT
15	GND3	Ground	接地
16	DP3	Input	MIPI_DPHY_CSI0_RX_D3P
17	DN3	Input	MIPI_DPHY_CSI0_RX_D3N
18	GND4	Ground	接地
19	DP2	Input	MIPI_DPHY_CSI0_RX_D2P
20	DN2	Input	MIPI_DPHY_CSI0_RX_D2N
21	GND5	Ground	接地
22	DP1	Input	MIPI_DPHY_CSI0_RX_D1P
23	DN1	Input	MIPI_DPHY_CSI0_RX_D1N
24	GND6	Ground	接地
25	CP	Input	MIPI_DPHY_CSI0_RX_CLKP
26	CN	Input	MIPI_DPHY_CSI0_RX_CLKN

27	GND7	Ground	接地
28	DPO	Input	MIPI_DPHY_CSIO_RX_DOP
29	DNO	Input	MIPI_DPHY_CSIO_RX_DON
30	GND8	Ground	接地

#### 4.3.6 TP(J14)

表 7 J14 接口定义

序号	功能	特性	描述	图示
1	SCK	输入/输出	I2CO_SCL_M1_TP	
2	SDA		I2CO_SDA_M1_TP	
3	VCC	Input	VCC_3V3_S3	
4	RST	Output	TP_RST_L	
5	INT	Input	TP_INT_L	
6	GND	Ground	接地	

## 4.4 系统框图

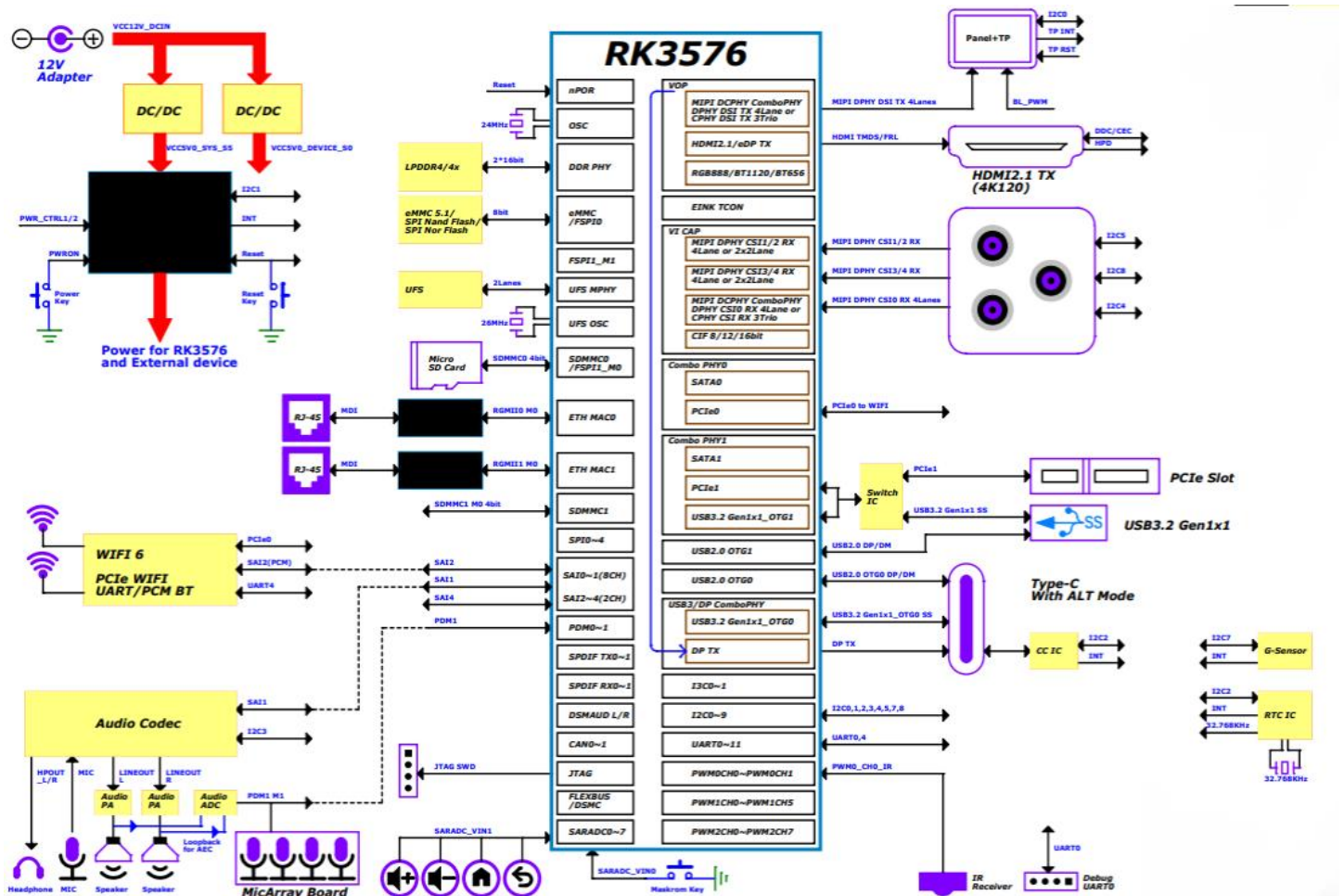


图 8 产品框架图