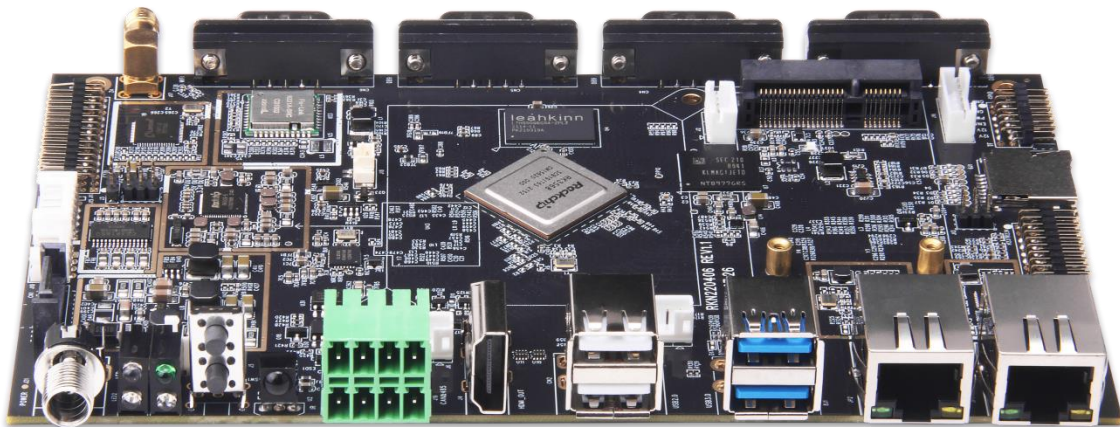


深圳金亚太科技有限公司

Shenzhen Geniatech Co.,Ltd.

型号: DS-3568



金亚太批准		
PREPARED BY 编写	CHECKED BY 审核	APPROVED BY 批准

Please return the original copy after approved by your company with seal and signature.  
请在贵公司盖章并签字后寄回正本一份。

客户批准		
COMMENTS 确认意见	APPROVED BY 批准签字	COMPANY SEAL 盖章

## 目录

1.概述.....	1~2
2.产品图片.....	3~5
3.特征.....	6~7
4.支持格式.....	7
5.使用注意事项 .....	7

## 修订记录

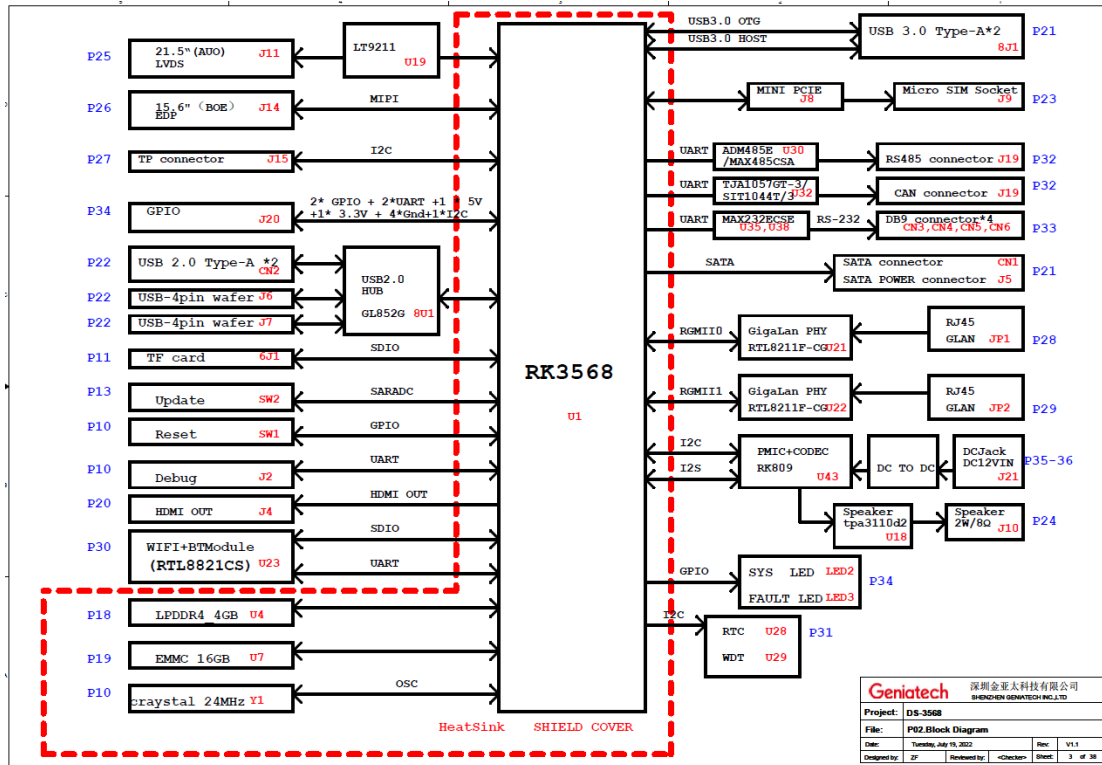
版本	日期	主板号	页数	描述	作者
V1.0	2022/5/30	DS-3568	6		
V1.1	2022/7/28	DS-3568	7		

# 1. 概述

DS-3568 是一款安卓快递柜定制主板，具有以下特点功能：

- (I) 瑞芯微 RK3568 四核 Cortex-A55 主频最高可达@2.0GHz
- (II) Mali-G52 GPU,支持 OpenGL ES1.1/2.0/3.2, OpenCL2.0 and Vulkan 1.1
- (III) 神经网络加速引擎处理性能高达 0.8 TPOS
- (IV) 支持安卓 11.0 / Linux Debian/Ubuntu 系统
- (V) 支持 2GB/4GB/8GB LPDDR4, 8~128GB eMMC, 可扩展 Micro SD/SATA3.0/USB 存储
- (VI) 双路 10/100/1000M 以太网
- (VII) IEEE 802.11b/g/n/ac (2.4G&5G ) +蓝牙 4.2 (可选蓝牙 5.0)
- (VIII) 支持 Mini PCIE 4G (移远/广和通等模组)
- (IX) 1 \* HDMI 输出, 支持 4K 视频播放
- (X) 1 \* LVDS, 1 \* eDP, 同时兼容 3.3V/5V/12V 液晶屏跳帽电压灵活设计, 支持多屏同显、多屏异显、多屏旋转拼接、多路视频源同时解码等显示方式
- (XI) 支持 4 \* RS232(DB9) + 1 \* RS485 + 1 \* Can + 2 \* GPIO 工业控制总线
- (XII) 2 \* USB3.0 + 4 \* USB2.0 (两个内置)
- (XIII) 支持硬件看门狗&实时时钟 + 1\*SATA3.0 +1\*触摸接口(I2C)+1\*喇叭接口 (最大: 2\*5W8Ω)
- (XIV) 支持宽压 9~24V 电源输入, 规范的 EMC 和 ESD 防护设计
- (XV) 专为智能快递柜、智能商显、智能售卖机、数字标牌, 智能家居等设计

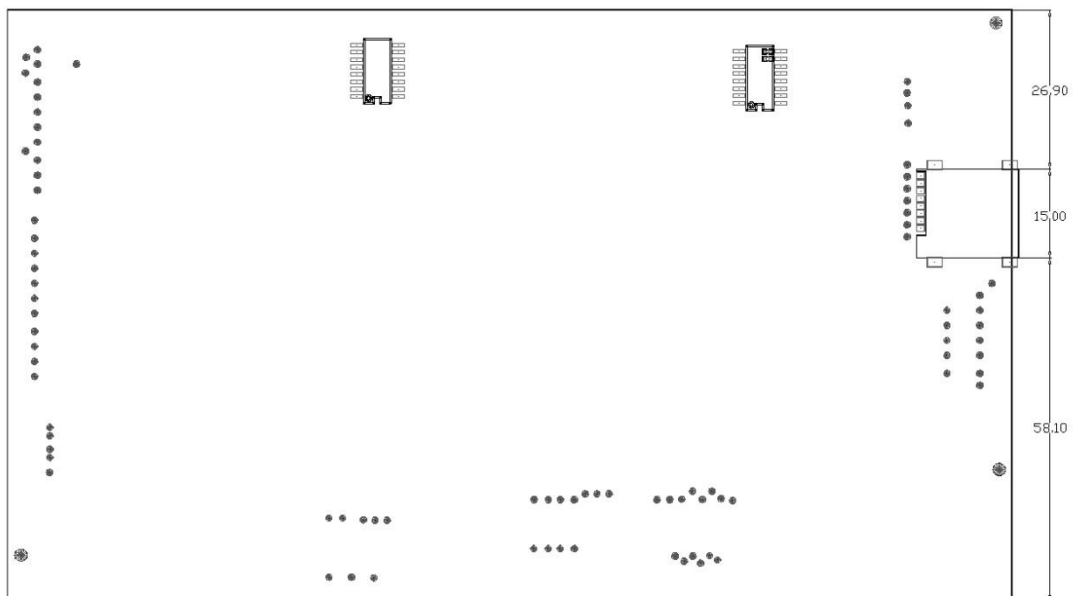
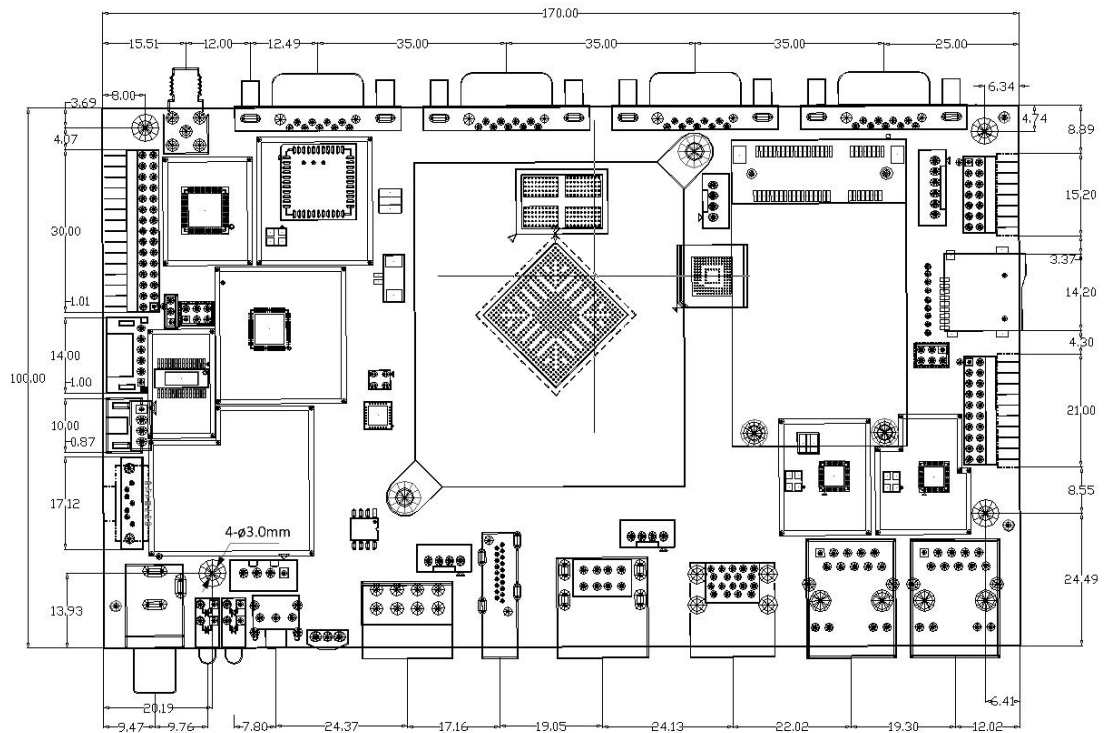
主板方框图



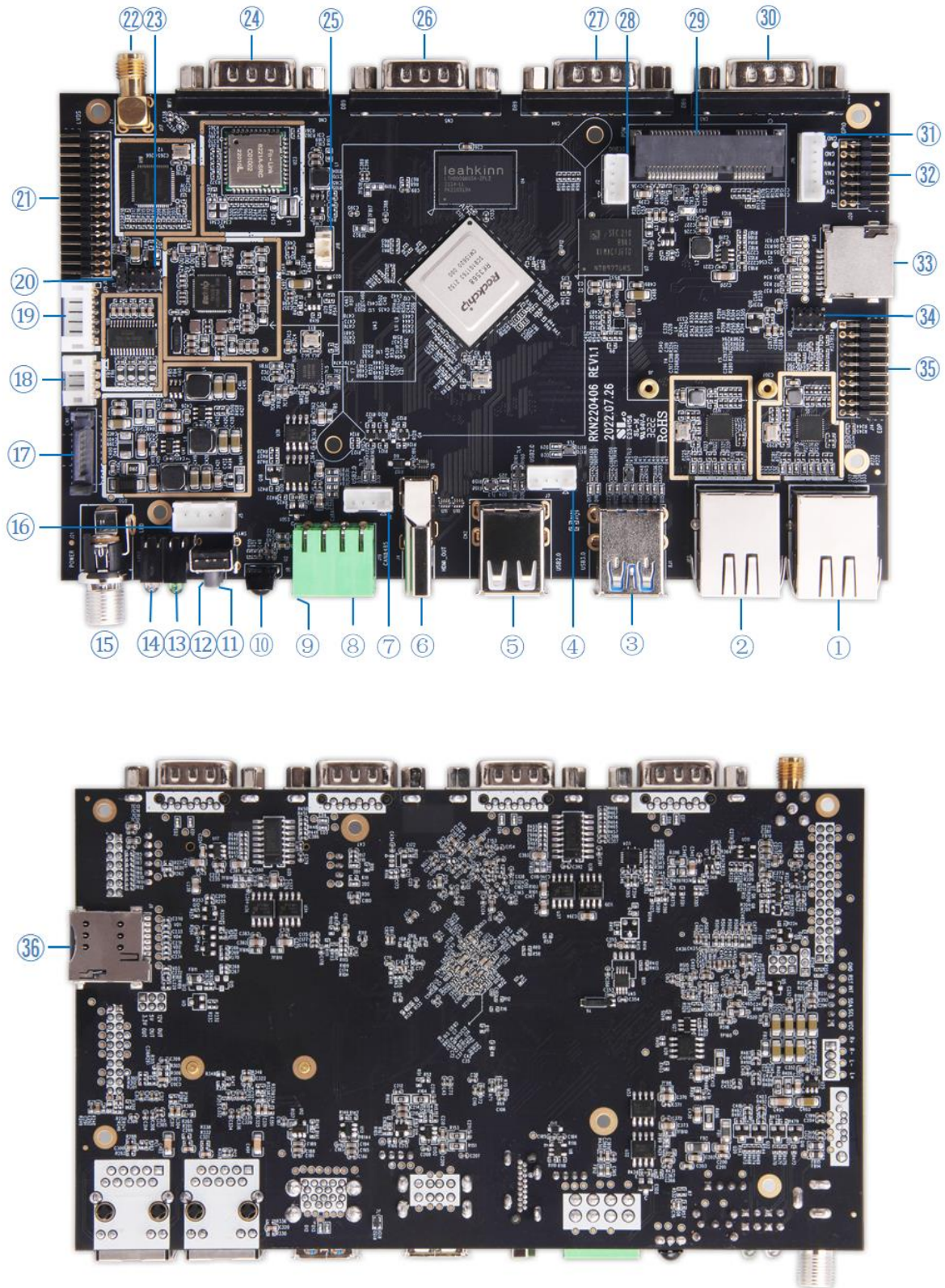
公司地址：广东省深圳市南山区打石一路深圳国际创新谷 8 栋 A 座 10 楼 02-04 室  
 邮箱：support@geniatech.com  
 电话：(+ 86) 755 86028588

## 2. 产品图片

下图仅供参考，请以实物为准



公司地址：广东省深圳市南山区打石一路深圳国际创新谷 8 栋 A 座 10 楼 02-04 室  
邮箱：support@geniatech.com  
电话：(+86) 755 86028588



公司地址：广东省深圳市南山区打石一路深圳国际创新谷 8 栋 A 座 10 楼 02-04 室  
 邮箱：support@geniatech.com  
 电话：(+86) 755 86028588

序号.	接口名称	描述
1	以太网-1	1 * RJ45 (10/100/1000M)
2	以太网-2	1 * RJ45 (10/100/1000M)
3	USB3.0	1 * (2*USB3.0-Type A)
4	USB2.0-1	1 * 4Pin 2.0mm
5	USB2.0-(2~3)	1 * (2*USB2.0-Type A)
6	HDMI 输出	1 * HDMI
7	USB2.0-4	1 * 4Pin 2.0mm
8	RS485 (上)	1 * (15EDGRV-3P 3.81mm)
9	CAN (下)	1 * (15EDGRV-4P 3.81mm)
10	红外接收头	1 * 红外接收头
11	复位键 (上)	1 * 按键
12	升级键 (下)	1 * 按键
13	故障灯	2 * 灯 (红/绿)
14	状态灯	2 * 灯 (红/蓝)
15	电源输入	1 * (DC-025MT/Φ5.5mm / Φ2.1mm)
16	SATA 电源	1 * 4Pin 2.54mm
17	SATA3.0	1 * SATA3.0
18	喇叭	1 * 4Pin 2.0mm
19	I2C(触摸屏)	1 * 6Pin 2.0mm
20	液晶屏类型识别	1 * 3Pin 2.0mm
21	LVDS	1 * (2x15Pin 2.0mm)
22	无线局域网/蓝牙天线接口	1 * SMA
23	LVDS 电压调节	1 * (3x2Pin 2.0mm)
24	RS232-1	1 * DB9
25	实时时钟电池接口	1 * 2Pin 1.27mm
26	RS232-2	1 * DB9
27	RS232-3	1 * DB9
28	Debug	1 * 4Pin 2.0mm
29	4G	1 * Mini PCIE
30	RS232-4	1 * DB9
31	背光接口	1 * 6Pin 2.0mm
32	GPIO	1 * (2x7Pin 2.0mm)
33	Micro SD	1 * Micro SD
34	eDP 电压调节	1 * (3x2Pin 2.0mm)
35	eDP	1 * (2x10Pin 2.0mm)
36	Micro SIM	1* Micro SIM

### 3. 特征

芯片组	瑞芯微 RK3568	
市场区域	全球	
系统语言	英语/中文 (多国语言)	
关键	系统	安卓 11.0 / Linux Debian
	处理器	四核 Cortex-A55 主频最高可达@2.0GHz
	显卡	Mali-G52 GPU, support OpenGL ES1.1/2.0/3.2, OpenCL2.0 and Vulkan 1.1. etc.
	NPU	神经网络加速引擎处理性能高达 0.8 TPOS
	内存	4GB LPDDR4 (2G/8G 可选)
	存储	16GB eMMC (8~128G 可选)
网络	以太网	2 * RJ45 (10/100/1000M)
	无线局域网	IEEE 802.11b/g/n/ac
	蓝牙	蓝牙 4.2 (5.0 可选)
	3G/4G	1 * Mini PCIE (可选)
接口	HDMI 输出	1 * HDMI
	以太网	2 * 以太网(带灯)
	RS232	4 * DB9
	RS485	1 * (15EDGRV-3P 3.81mm)
	Can	1 * (15EDGRV-4P 3.81mm)
	GPIO	1 * 2x7Pin2.0mm 90°
	LVDS	1 * 2x15Pin2.0mm 90°
	eDP	1 * 2x10Pin2.0mm 90°
	背光	1 * 6Pin2.0mm
	USB3.0	2 * USB3.0 Type A
	USB2.0	2 * USB2.0 Type A + 2 * 4PIN2.0mm
	触摸屏 (I2C)	1 * 6Pin2.0mm
	SATA3.0	1 * SATA3.0
	SATA 电源	1 * 4Pin2.54mm
	喇叭	1 * 4Pin2.0mm
	SIM	1 * Micro Sim + 1 * Mini PCIE (4G)
	SD	1 * Micro SD
	故障灯	2 * 灯(红/蓝)
	状态灯	2 * 灯(红/绿)
	无线局域网/蓝牙天线	1 * SMA
红外	1 * 红外	
升级键	1 * 按键	
复位键	1 * 按键	

公司地址：广东省深圳市南山区打石一路深圳国际创新谷 8 栋 A 座 10 楼 02-04 室

邮箱：support@geniatech.com

电话：(+86) 755 86028588



	电源输入	1 * 带螺纹电源接口
电源	直流 9~24V (Φ5.5mm / Φ2.1mm)	
配件	1 * 电源 (交流 100 ~ 240V 50/60Hz)	
可定制服务	公司可定制: 硬件配置、客制软件、客制应用…….	

## 4. 支持格式

多媒体	编解码器	备注
视频解码	MPEG-1	MP up to 1920x1088@60fps
	MPEG-2	MP up to 1920x1088@60fps
	MPEG-4	SP@L0~5 up to 1920x1088@60fps
	H. 263	Up to 720x576@60fps
	H. 264	AVC/MVC@L5.1 up to 4096x2304@60fps
	H. 265	HEVC/MVC@L5.1 up to 4096x2304@60fps
	VC1	AP@L0~3 up to 1920x1088@60fps
	VP9	Up to 4096x2304@60fps
	VP8	Up to 1920x1088@60fps
视频编码	H. 264/AVC	BP/MP/HP@L4.2 up to 1920x1080@100fps
	H. 265/HEVC	MP@L4.1 up to 1920x1080@100fps (4096x4096@10fps with TILE)
	YUV/RGB	支持 t YUV/RGB video source with rotation and mirror
图片	Jpg, png	
音频	MP3, AAC, WMA, RM, FLAC, Ogg	

## 5. 使用注意事项

1. 相对湿度: 10%~95%
2. 储存温度: -20~85°C
3. 工作温度: 商规 (0° C~60° C) / 工规 (-10° C~65° C)
4. 请勿挤压、扭曲或拆卸主板
5. 主板远离静电
6. 主板远离水和其他液体
7. 脏的时候可用柔软干净的干布清洁主板
8. 请勿使用可能影响性能和图像质量的长连接线

公司地址: 广东省深圳市南山区打石一路深圳国际创新谷 8 栋 A 座 10 楼 02-04 室

邮箱: support@geniatech.com

电话: (+86) 755 86028588