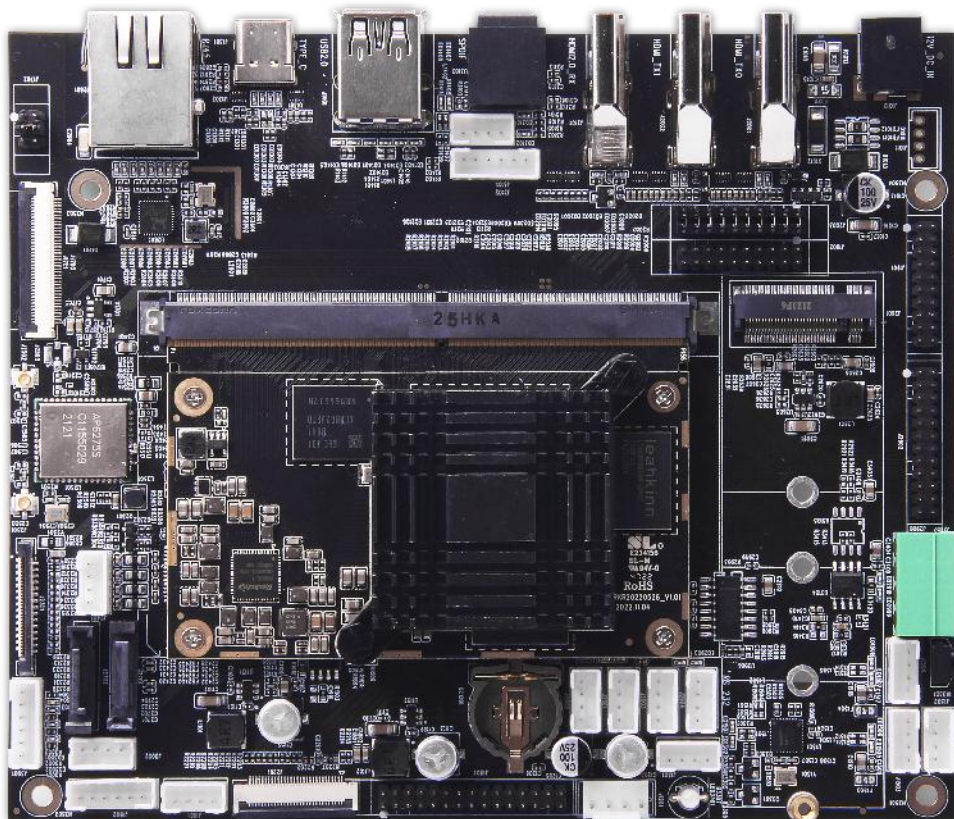


深圳金亚太科技有限公司

Shenzhen Geniatech Co.,Ltd.

产品规格书
型号：DB3588-V2



| APPROVED BY GENIATECH | | |
|-----------------------|---------------|----------------|
| PREPARED BY 编写 | CHECKED BY 审核 | APPROVED BY 批准 |
| | | |

Please return the original copy after approved by your company with seal and signature.
请在贵公司盖章并签字后寄回正本一份。

| APPROVED BY CUSTOMER | | |
|----------------------|------------------|-----------------|
| COMMENTS 确认意见 | APPROVED BY 批准签字 | COMPANY SEAL 盖章 |
| | | |

Website: www.geniatech.com

Address: 18th Floor, GDC Building, No 9th, Gaoxin Middle 3rd Road, Nanshan, Shenzhen, China

版本记录

| 版本 | 日期 | 主板名称 | 页码 | 描述 | 作者 |
|-------|----------|------------------------------------|----|-------|-----|
| V1.0 | 22/8/11 | RCB211018 | 11 | 规格书发行 | YYJ |
| V1.01 | 23/01/09 | RKR20220526_V1.0+CBD_SOM3588_V1.01 | 11 | 硬件更新 | |
| | | | | | |

目 录

| | |
|-----------------|----|
| 1. 概述 | 4 |
| 2. 产品外观 | 4 |
| 3. 产品接口 | 6 |
| 4. 产品主要参数 | 9 |
| 5. 编解码格式 | 10 |
| 6. 系统框图 | 11 |
| 7. 使用注意事项 | 12 |

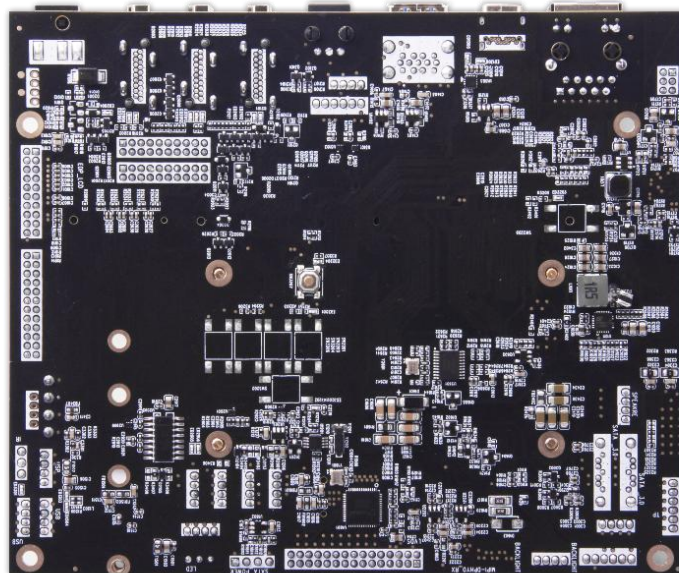
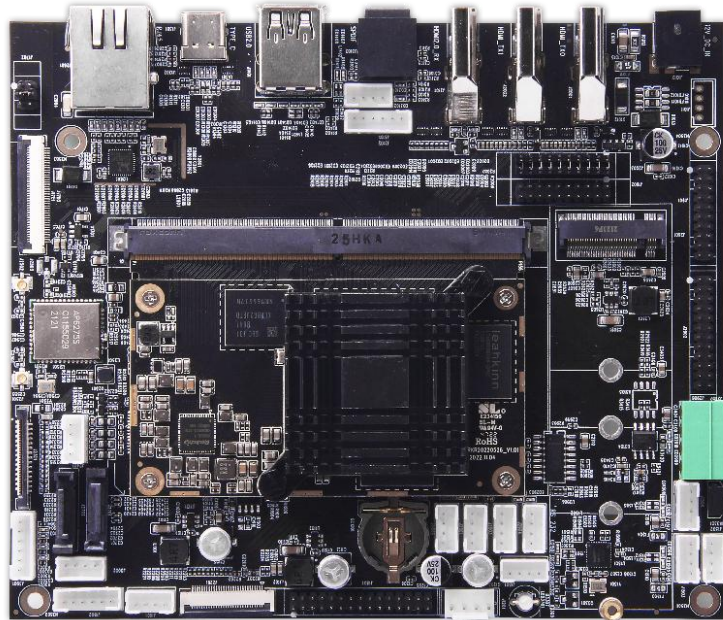
1. 概述

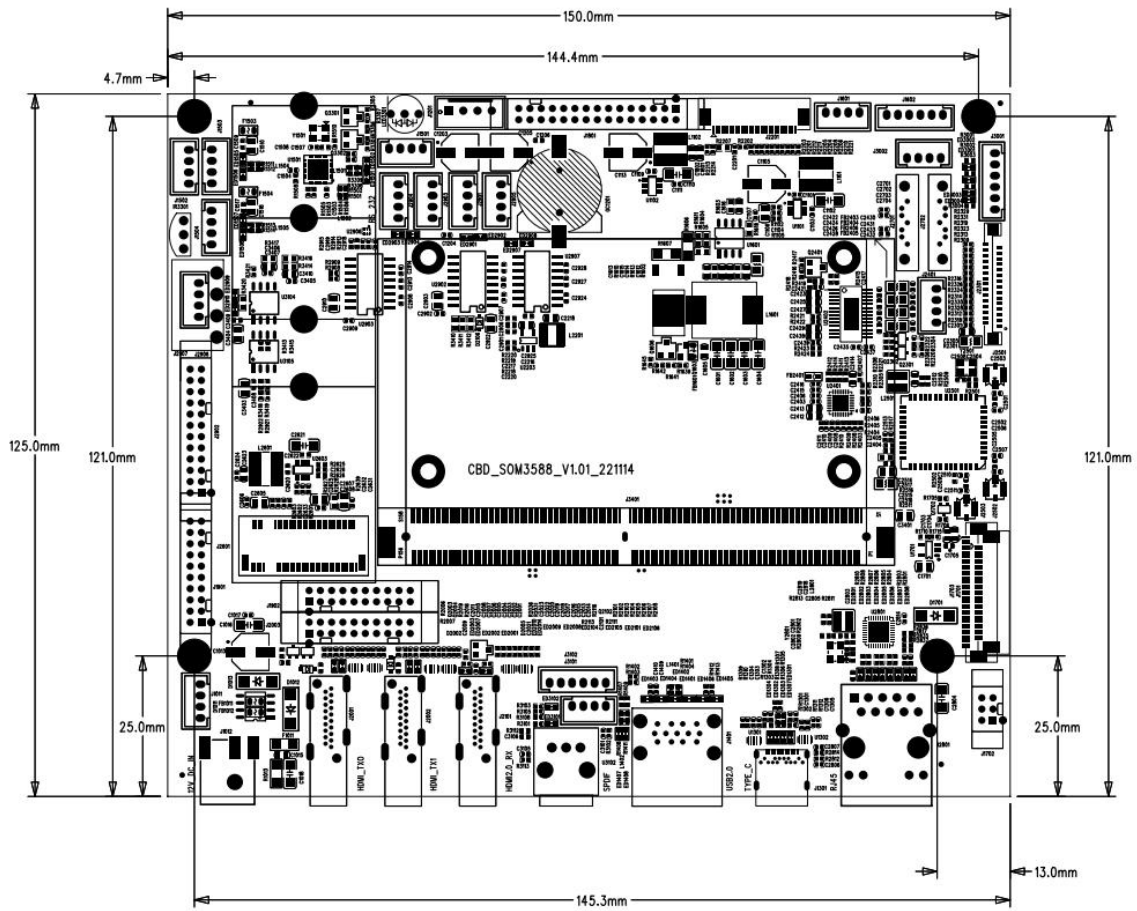
DB3588-V2 主板由 SOM3588 核心板和 CBD_SOM3588 载板组合而成。基于瑞芯微RK3588 方案，搭载八核64位 CPU,主频高达2.4GHz，集成ARM Mali-G610 MP4 四核 GPU,内置 AI 加速器 NPU,可提供 6TOPs 算力。支持蓝牙、Wi-Fi、音视频、摄像头等功能，并具有多种视频输入和输出接口。适用于智能 NVR、云终端、工业控制、信息发布终端、多媒体广告机等场景。

以下是 DB3588-V2 主要特点：

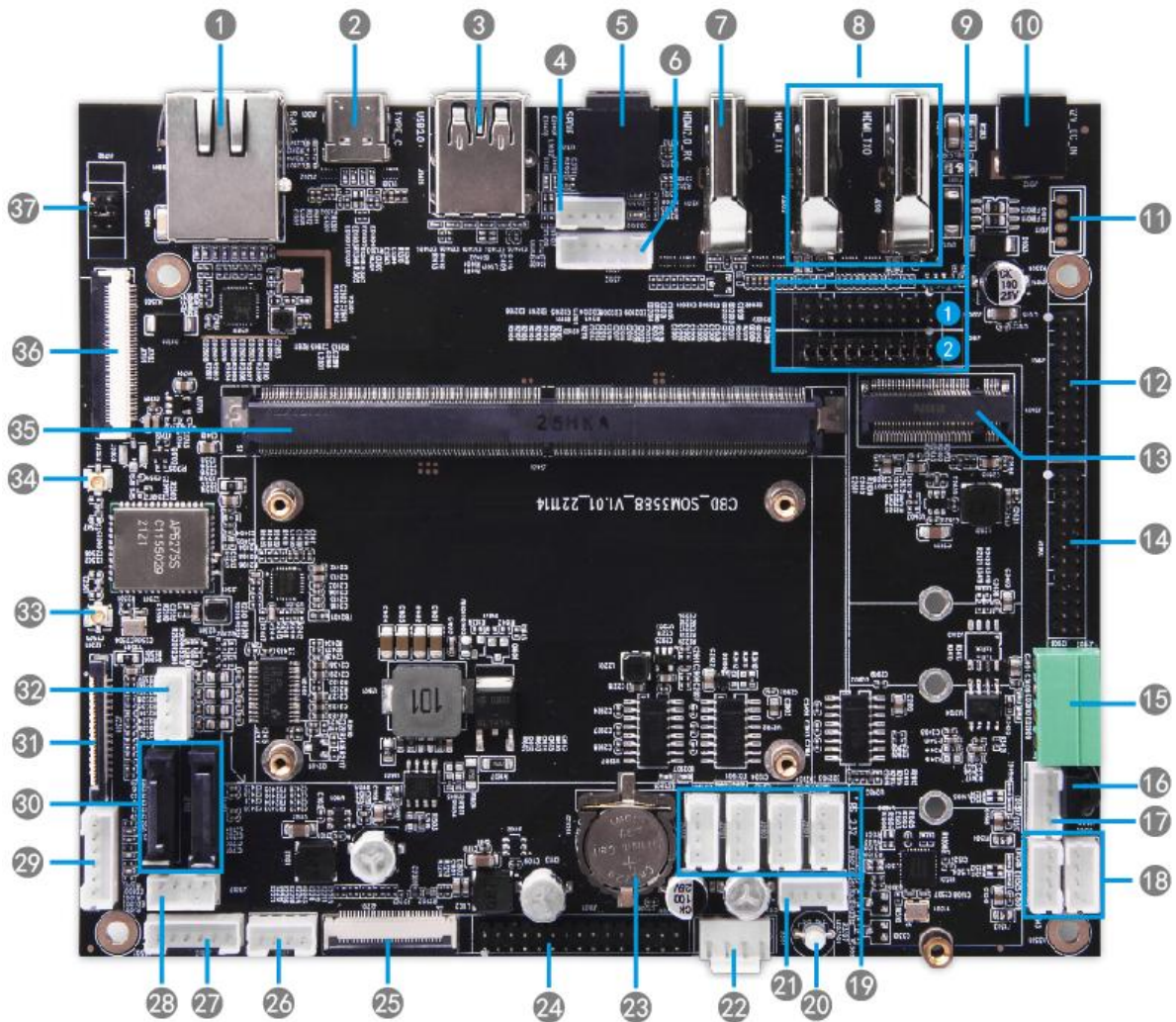
- 可支持 32 路 1080P 30FPS,支持 8K 视频同编同解。
- LPDDR 最大可支持 32GB，EMMC 最大可扩展至 512GB。
- 支持 HDMI IN 视频输入，以及 MIPI 和 USB 多种摄像头组合方式。
- 多种视频输出接口，可搭配 LVDS/EDP/HDMI/MIPI 等接口的显示屏使用。
- 支持 M.2/SATA3.0/SPDIF/PDM/USB3.0/USB2.0 多种外设接口。
- 支持千兆有线网口，同时可支持 2.4G/5G 双频 wifi 及蓝牙。
- 支持多种操作系统：Android12&Debian11&Buildroot。
- 支持 GPIO/UART/SPI/I2C/RS232 等多种扩展接口。
- 内置看门狗和 RTC 电池,可支持 7*24 小时稳定工作。

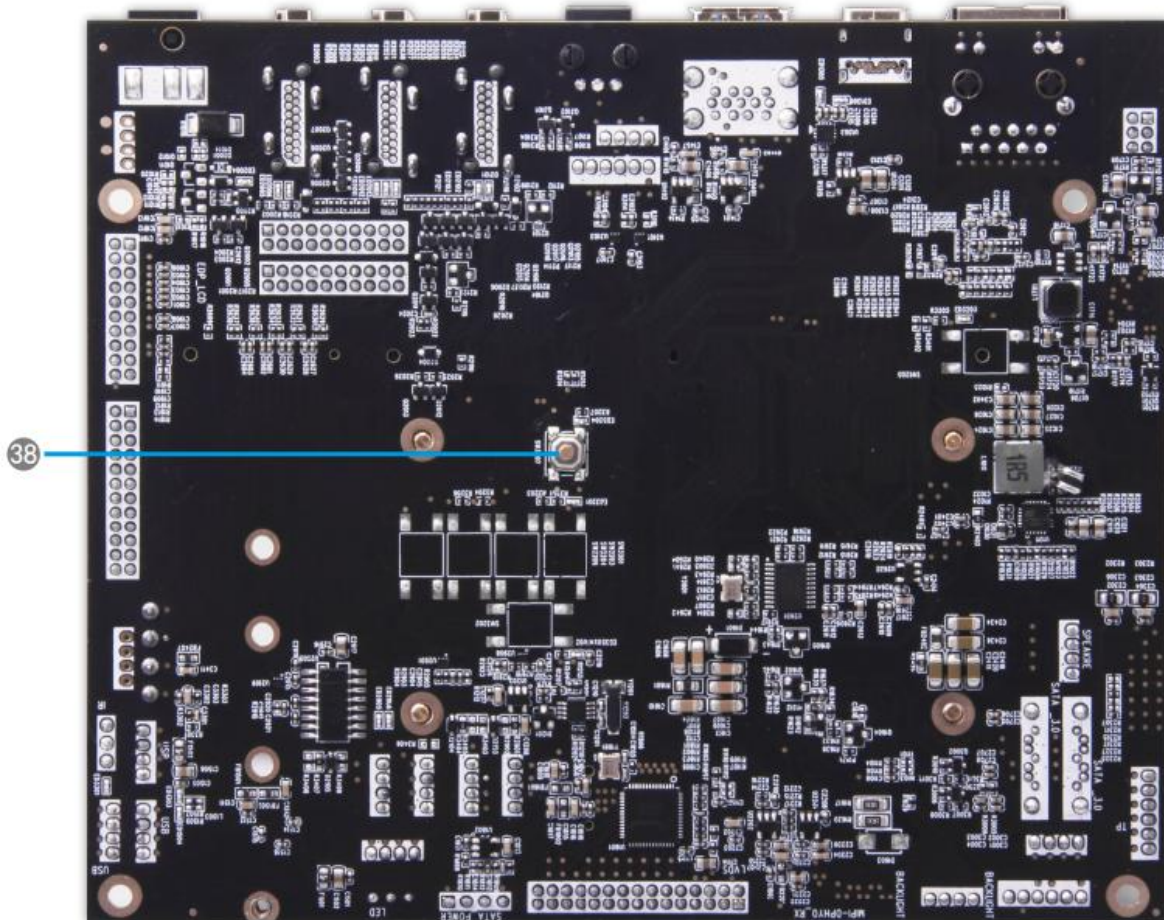
2. 产品外观





3. 产品接口





| 序号 | 功能 | 备注 |
|----|--------------------------------|---|
| 1 | LAN | 100M/1000M Ethernet |
| 2 | Type-C | *1 |
| 3 | USB 2.0 Type A, USB 3.0 Type A | USB2.0 位于顶部, USB3.0 位于底部 |
| 4 | DEBUG | 1 * 4P , 2.0mm 间距 |
| 5 | SPDIF | *1 |
| 6 | SPI | 1 * 6P , 2.0mm 间距 |
| 7 | HDMI IN | *1 |
| 8 | HDMI OUT (1, 2) | *2 (HDMI 2a) |
| 9 | EDP/HDMI OUT选择 | 2路2 *10P, 2.0mm 间距 (①是HDMI OUT1, ②是EDP OUT) |
| 10 | 电源输入接口 | DC 座 12V/2A |
| 11 | 电源输入插座 | 1 * 4P , 2.0mm 间距 |
| 12 | EDP 接口 | 2 *10P, 2.0mm 间距, 接 EDP 屏 |
| 13 | M.2 Key-M | NGFF 75Pin |
| 14 | GPIO | 2* 20P, 2.0mm 间距, (GPIO/UART/I2C/3V3/5V) |
| 15 | CAN (1, 2) | 1 * 4P 3.81凤凰端子 |
| 16 | 红外接收头 | *1 |
| 17 | USB2.0 (4) | 1 * 4P , 2.0mm 间距 |
| 18 | USB2.0 (2, 3) | 1 * 4P , 2.0mm 间距 |
| 19 | RS232 (1-4) | 1 * 4P , 2.0mm 间距 |
| 20 | LED 指示灯 | *1 |
| 21 | USB2.0 (1) | 1 * 4P , 2.0mm 间距 |
| 22 | SATA 电源座 | 1 * 4P , DIP2.54mm 间距 |
| 23 | RTC 电池座 | *1 |
| 24 | LVDS 接口 | 2* 15P header, pitch 2.0mm, 接 LVDS 屏 |
| 25 | MIPI CSI 接口 | 1*30P FPC 0.5mm间距, 接 MIPI 摄像头 |
| 26 | 背光 1 | 1 * 4P , 2.0mm 间距, 自适应电压 |
| 27 | 背光 2 | 1 * 6P , 2.0mm 间距, 12V 供电 |
| 28 | I2C 接口 | 1 * 4P , 2.0mm 间距 |
| 29 | I2C 接口 | 1 * 6P , 2.0mm 间距, I2C 触摸 |
| 30 | SATA3.0 | *2 |
| 31 | 音频接口 | 1*30P FPC , 0.5mm 间距(可接麦克风阵列) |
| 32 | 喇叭 | 1 * 4P , 2.0mm 间距 |
| 33 | WiFi/BT天线接口1 | *1 IPEX |
| 34 | WiFi/BT天线接口2 | *1 IPEX |
| 35 | SODIMM 接口 | MXM 314P 0.5mm H7.8 SMD |
| 36 | MIPI 接口 | 1*40P FPC, 0.50mm 间距, 接 MIPI 屏 |
| 37 | 屏电压调节接口 | 2*3P, 2.0mm 间距 (3.3V/5V/12V 可选) |
| 38 | 升级按键 | *1 |

4. 产品主要参数

| | | |
|---------|--|----------------------------------|
| 芯片 | 瑞芯微 RK3588 | |
| 市场范围 | 全球 | |
| 系统语言 | 英/中文（可支持多语言） | |
| 配置 | 操作系统 | Android12 / Debian11/buildroot |
| | CPU | 大四核 Cortex-A76 和小四核 Cortex-A55 |
| | GPU | Mali-G610 MP4 (4x256KB L2 Cache) |
| | 内存 | 4GB(8/16/32G 可选) |
| | 存储 | 32GB (64G/128G/256G 可选) |
| 网络 | 以太网接口LAN | 100M/1000M Ethernet |
| | WiFi | 2.4G/5.8G WiFi6 |
| | 蓝牙 | BT5.0 |
| 显示 | HDMI Out | *2 |
| | LVDS | *1 |
| | MIPI DSI | *1 |
| | EDP | *1 |
| 视频输入 | HDMI In | *1 |
| | MIPI CSI | *1 |
| I/O扩展接口 | I2C | *2 |
| | RS232 | *4 |
| | CAN | *2 |
| | 扩展I/O | 2* 20P 2.0mm间距GPIO/UART/SPI/I2C |
| 音频I/O | 喇叭 | 左、右音体声音 |
| | 音频接口 | 1*30P, 0.5mm 间距(可接麦克风阵列) |
| | SPDIF | *1 |
| SATA | SATA*2 | |
| | SATA电源座*1 | |
| USB | 1 x USB Host2.0, 1 x USB Host3.0, 1 x USB OTG 2.0 (Type C), 4 x USB Host2.0 (4P 2.0间距) | |
| M. 2 | Key.M NGFF 75Pin | |
| 其他接口 | SPI、Debug、RTC、红外遥控接收、背光电源、升级按键、指示灯 | |
| 板卡尺寸 | 150*125毫米*20毫米（不含散热片厚度） | |
| 电源 | DC 12V/2A | |

5. 编解码格式

视频解码

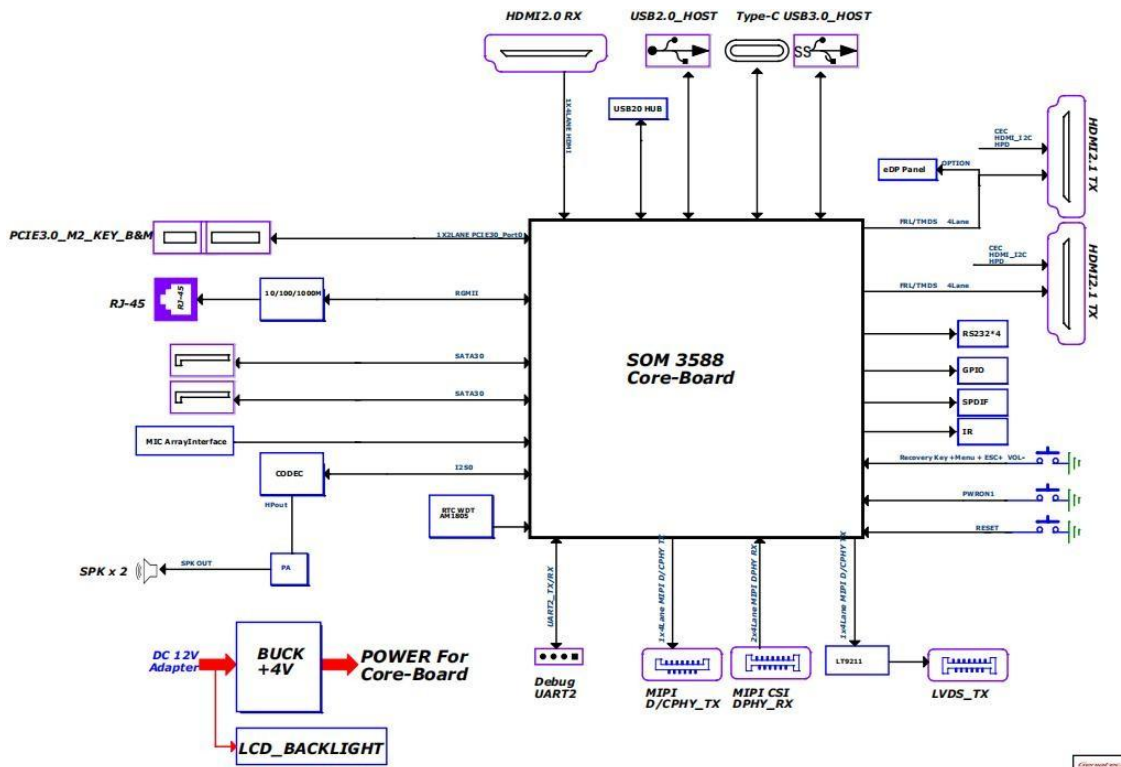
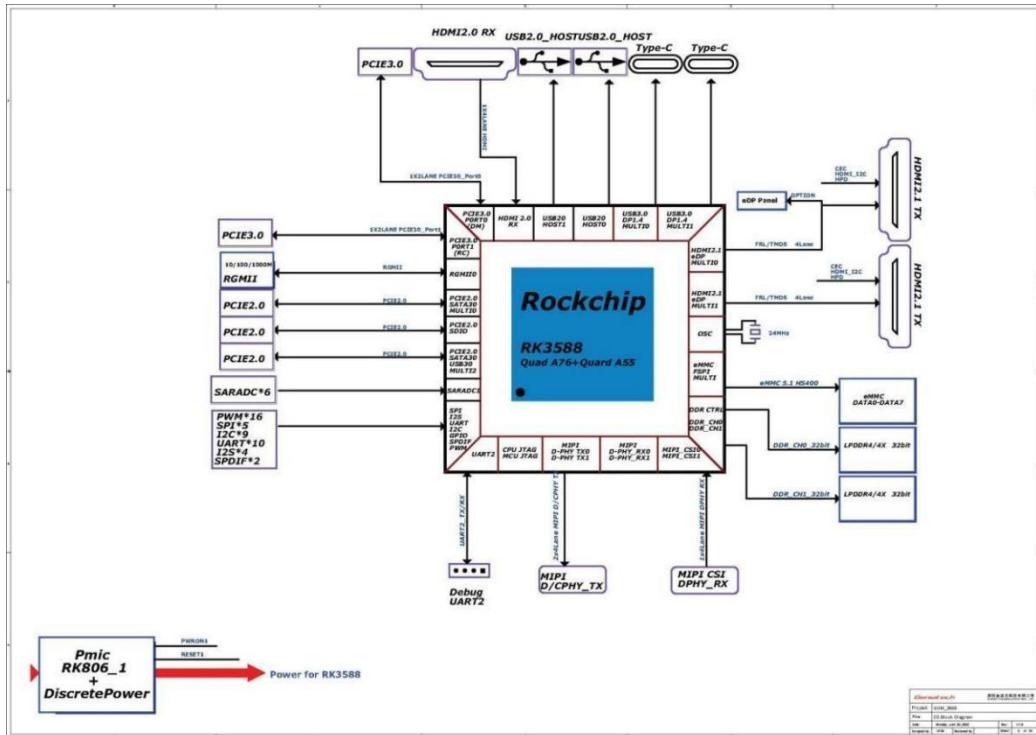
- 实时MPEG-1, MPEG-2, MPEG-4, H.263, H.264, H.265, VC-1, VP9, VP8, MVC, AV1视频解码
- MMU Embedded
- Multi-channel decoder in parallel for less resolution
- H.264 AVC/MVC Main10 L6.0 :8K@30fps (7680x4320)
- VP9 Profile0/2 L6.1 :8K@60fps (7680x4320)
- H.265 HEVC/MVC Main10 L6.1 :8K@60fps (7680x4320)
- AVS2 Profile0/2 L10.2.6 :8K@60fps (7680x4320)
- AV1 Main Profile 8/10bit L5.3 :4K@60fps (3840x2160)
- MPEG-2 up to MP :1080p@60fps (1920x1088)
- MPEG-1 up to MP :1080p@60fps (1920x1088)
- VC-1 up to AP level 3 :1080p@60fps (1920x1088)
- VP8 version2 :1080p@60fps (1920x1088)

视频编码

- 实时H.265/H.264视频编码
- 支持最高8K@30fps

Multi-channel encoder in parallel for less resolution

6. 系统框图



7. 使用注意事项

1. 相对湿度：10%~90%。
2. 储存温度：-40~105℃
3. 工作温度：商规（0~80℃），工规（-40~85℃）
4. 请勿挤压、扭曲或拆卸电路板。
5. 让主板远离静电。
6. 让主板远离水和其他液体。
7. 当板脏时，用柔软干净的干布清洁板。
8. 不要使用可能会影响性能和图像质量的长连接线。