

Shenzhen Geniatech Co.,Ltd.

i.MX 8M Plus 高性能 AI 算力 PC 规格书

MODEL: APC880Mini



Revision History

VERSION	DATE	PAGE	DESCRIPTION	AUTHOR
V1.0	2025-4-15	7	初始版本	
V1.01	2025-5-7	7	更新图片	

APPROVED BY GENIATECH		
PREPARED BY 编写	CHECKED BY 审核	APPROVED BY 批准

Please return the original copy after approved by your company with seal and signature.
请在贵公司盖章并签字后寄回正本一份。

APPROVED BY CUSTOMER		
COMMENTS 确认意见	APPROVED BY 批准签字	COMPANY SEAL 盖章

目 录

1. 产品介绍	1
2. 产品图片	1
3. 产品特性	2
4. 接口功能描述	3
5. 视频参数	4
6. 硬件板框图	5
7. 使用注意事项	5

HDMI、HDMI High-Definition Multimedia Interface 等词汇、**HDMI 商业外观及 HDMI 标识** 均为 **HDMI Licensing Administrator, Inc.**的商标或注册商标

1. 产品介绍

APC880Mini 高性能 AI 算力 PC 是基于高性能的 i.MX 8M Plus SoC，是 NXP 首款集成专用神经处理单元（NPU）的产品，运行速率高达 2.3TOPS，专注于机器学习和视觉、多媒体以及具有高可靠性的工业自动化，还搭配了 Kinara Ara-2 40TOPS 算力芯片，可进行边缘 AI 应用场景的快速原型搭建，可广泛应用于机器学习和人工智能、NPU 视觉系统、先进的多媒体和工业自动化等。

-- i.MX 8M Plus SoC

- i.MX 8M Plus SoC，采用 14nm FET 工艺技术
- 四核 64 位 ARM Cortex A53 处理器+Cortex-M7
- 集成的神经网络处理单元 (NPU)，性能达到 2.3 TOPS
- 高效的 H.265/H.264/VP9 视频解码能力，支持最高 4K 分辨率

-- Kinara Ara-2 SoC

- 8 个第二代神经核心
- 16GB LPDDR4X 内存
- 40TOPS 高性能算力
- 支持 TensorFlow,PyTorch,ONNX AI 模型

-- I/O 接口

- 2 个千兆以太网 RJ45 接口
- 1 个 USB3.0 和 1 个 USB2.0 接口
- 1 个 TYPEC(OTG)
- 1 个 HDMI 输出接口
- 1 个 Micro SD 卡槽,1 个 Micro SIM 卡槽
- DC IN

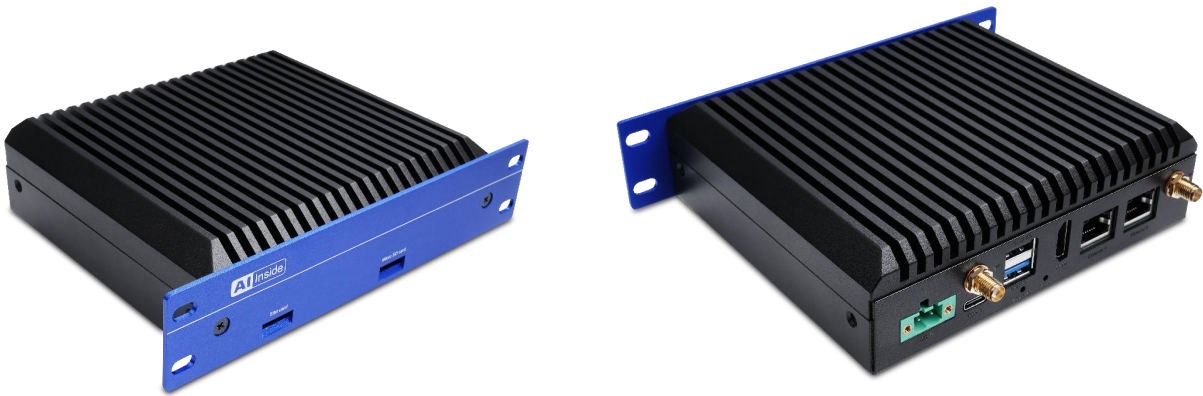
--内部 I/O 接口

- MIPI DSI、MIPI CSI、LVDS 等多种显示和摄像头接口
- Mini PCIe 接口可扩展 4G/5G
- 1 个 CAN,2 个 RS232 或是 RS485

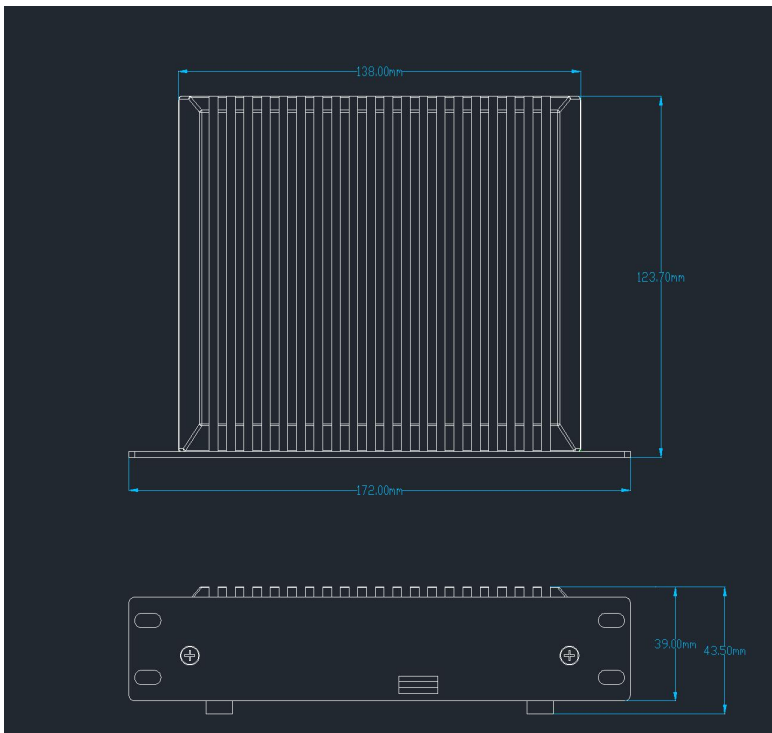
2. 产品图片

下图仅供参考





产品尺寸图



3. 产品特性

芯片型号	NXP iMX8M Plus+Kinara Ara-2		
市场	全球		
核心参数	系统	Yocto(Linux)	
	处理器	4 x Cortex-A53, 最高可达 1.8GHz&1 x Cortex-M7, 最高可达 800MHz	
	GPU	GC7000UL with OpenCL and Vulkan support Supports OpenGL ES 1.1, 2.0, 3.0, OpenCL 1.2, Vulkan	
	NPU	iMX8M Plus	2.3 TOPS Neural Network performanc
Kinara Ara-2		40TOPS Neural Network performanc	

			TensorFlow,PyTorch,ONNX AI 模型
	LPDDR4	iMX8M Plus	4GB (1G-8G 可选)
		Kinara Ara-2	16GB
	EMMC	32GB eMMC5.1(8-128GB 可选)	
I/O 接口	网络接口	2 x Giga Ethernet	
		Wifi2.4G+5G +BT 5.0	
	视频接口	1 x HDMI 输出	
		1 x LVDS Screen Connector 2x15P	
		1 x MIPI DSI connector for MIPI Panel	
		1 x MIPI CSI connector for MIPI Camera 4 lanes 1 x MIPI CSI connector for MIPI Camera 4 lanes	
	USB 接口	1 x USB 2.0 Type A	
		1 x USB 3.0 Type A	
		1 x USB Type C 2 x USB2.0 4P Header	
	PCIe 接口	1 x M.2 Key M for M.2 AI module (与板载 AI 芯片不能同时使用)	
SD 卡	1 x Micro SD 卡槽		
SIM 卡	1 x Micro SIM 卡槽		
扩展接口	1 x Mini PCIe for 4G		
通信接口	2 x RS232/RS485		
	1 x CAN 2 x DI 2 x DO		
其他接口	1 x A53 Core Debug connector (UART)		
	1 x I2C Touch Screen connector		
	1 x RTC-Battery		
	1 x Expanded Connector 2x20 P Header		
	1 x FAN 4P Header with FAN PWM		
	1 x LCD Backlight 6P Header		
	1 x LVDS Panel Power Switch		
	1 x System boot mode switch		
电源输入	1 x 系统升级键		
	1 x Reset Key		
	1 x DC Jack		
尺寸	172*123.7*43.5mm		
净重	1050 克		

4. 接口功能描述



No.	Function	Note
1	DC 电源输入接口	
2	USB Type C OTG	
3	天线接口	
4	USB3.0+USB2.0	
5	升级按键	
6	重启按键	
7	HDMI 输出	
8	千兆网络接口	
9	千兆网络接口	
10	天线接口	
11	Micro SIM 卡槽	
12	Micro SD 卡槽	

5. 视频参数

视频解码

- 1080p60 HEVC/H.265 Main, Main 10 (up to level 5.1)
- 1080p60 VP9 Profile 0, 2
- 1080p60 VP8
- 1080p60 AVC/H.264 Baseline, Main, High decoder

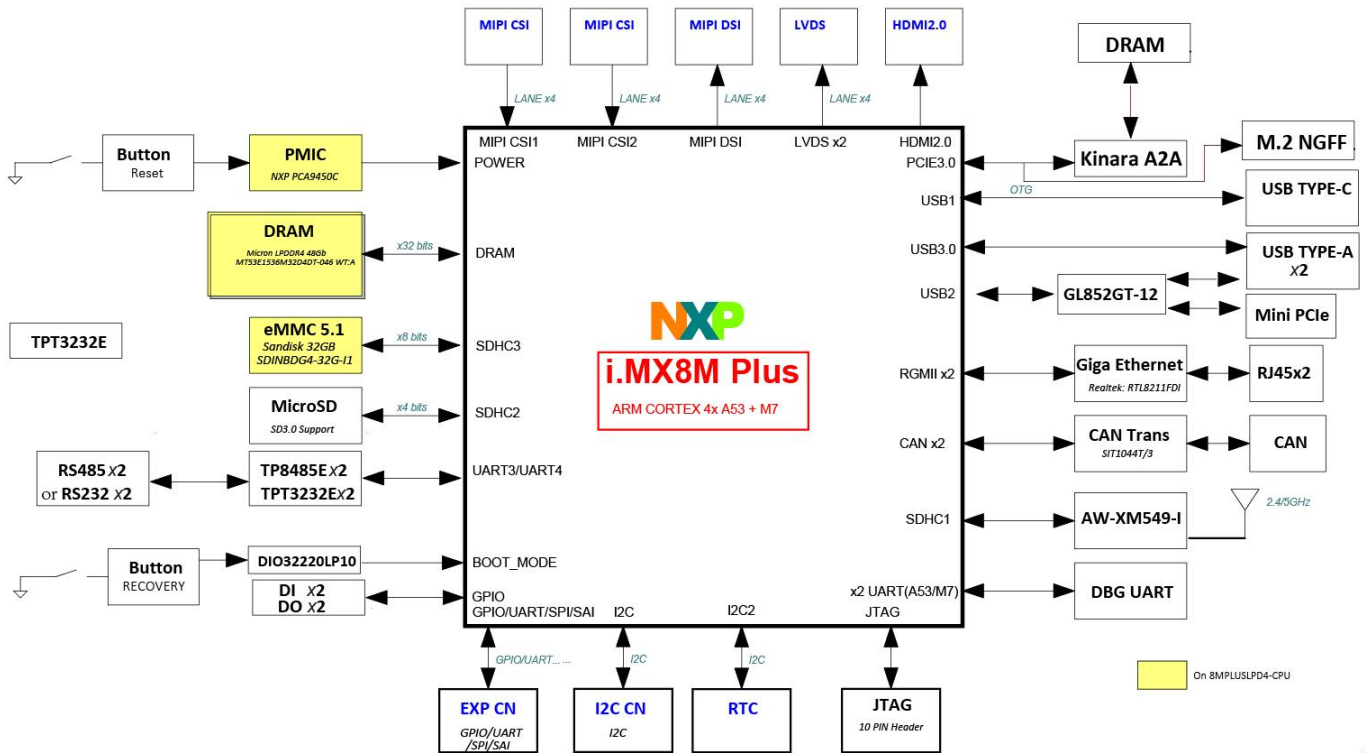
视频编码

- 1080p60 AVC/H.264 encoder
- 1080p60 HEVC/H.265 encoder

图像传感器(ISP)

- 375 Mpixel/s HDR ISP supporting configurations, such as 12MP@30fps, 4kp45, or 2x 1080p80

6. 硬件板框图



7. 使用注意事项

- 相对湿度：≤80%。
- 运行温度：商规：0~85℃；工规：-40~85℃。
- 请勿挤压、弯曲或拆卸产品
- 产品远离静电。
- 不要让水或其他液体接触产品。
- 用柔软的干毛巾或是毛刷清产品。
- 不要使用长的连接线，这可能会影响性能和图像质量